

FICHA PRODUCTO

## SENSOR PIEZOELÉCTRICO PRESTO RADA OUTLOOK

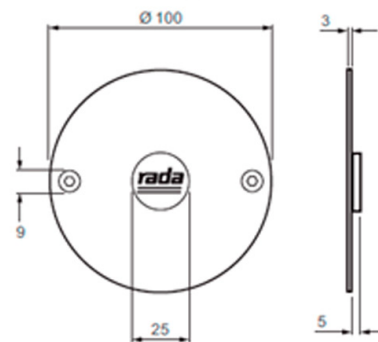
Sensor táctil para lavabos o duchas para instalar con el sistema Presto Rada Outlook.

### INFORMACIÓN ADICIONAL

- **Accionamiento:** Por sensor
- **Ahorro de agua:** Si
- **Ámbito de uso:** Sistemas electrónicos
- **Certificado:** Si
- **Mezcla de agua:** Agua premezclada
- **Tipo:** Producto
- **Tipo de instalación:** Mural

### CARACTERÍSTICAS

\*Gran robustez frente a actos vandálicos. \*Termosellado interiormente.  
\*Protección IP 45. \*Alimentación 5 V/50 Hz desde el conjunto de sensores. \*Cable de 6 metros de 2 hilos trenzados. \*Con elementos necesarios para su fijación.



### MODELO

Ref.: 85602: -