

## FICHA TÉCNICA

# RACOR CURVO PARA PRESTO 65 Y 75

Presto 65 y 75

## CARACTERÍSTICAS

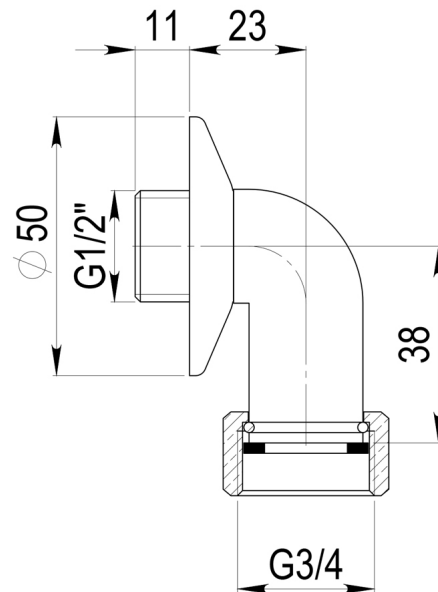
- Racor curvo.
- Entrada macho de 1/2.
- Salida de tuerca 3/4.
- Cuerpo de latón cromado.

## MODELO

Ref.: 7216: -

## INFORMACIÓN ADICIONAL

- **Accionamiento:** Normal
- **Ahorro de agua:** No
- **Ámbito de uso:** Ducha
- **Certificado:** No
- **Mezcla de agua:** Agua premezclada
- **Tipo:** Accesorios / recambios



## ACCESORIOS

## NORMATIVA

Certificado ISO 9001.  
Pruebas dimensionales, estanqueidad e hidráulicas. Cumpliendo con el CTE.  
Resistencia a la niebla salina 200 horas, según norma ISO-9227.  
Tratamiento exterior: Niquelado y cromado conforme a la norma EN-248.  
Materiales: El latón empleado en la fabricación de nuestros grifos cumple las normas EN-12164, EN-12165 y EN-1982.

Diseño conforme a norma Europea de grifería temporizada EN 816: Grifería sanitaria. Grifos de cierre automático PN 10.

[www.prestoiberica.com](http://www.prestoiberica.com)