

FICHA TÉCNICA

PULSADOR PRESTO A TRAVÉS DE TABIQUE TC VISTO

Pulsador para lavabo, ducha y Urinario a través de tabique TC visto.

CARACTERÍSTICAS

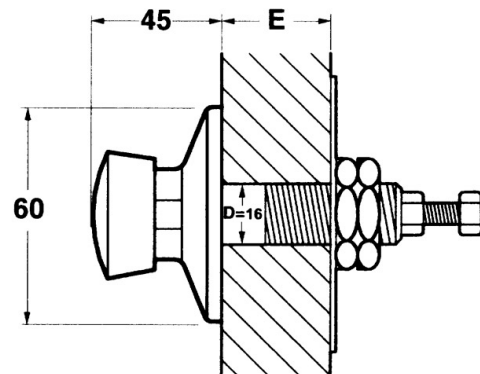
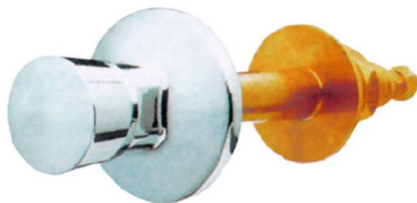
- Pulsador y embellecedor de latón cromado.
- Suministrado con arandela de fijación, tuercas de apriete y tornillo de ajuste (± 1 cm).
- Doble soldadura.
- (es necesario especificar el espesor de tabique).

MODELO

Ref.: 98400: -

INFORMACIÓN ADICIONAL

- **Accionamiento:** Normal
- **Ahorro de agua:** No
- **Ámbito de uso:** Urinario
- **Certificado:** No
- **Mezcla de agua:** Agua premezclada
- **Tipo:** Producto
- **Tipo de instalación:** Empotrada



ACCESORIOS

- **Ref.: 98500:** Pulsador Presto a través de tabique TC embutido
- **Ref.: 95570:** Presto 112 TC
- **Ref.: 95575:** Presto 127 TC
- **Ref.: 95670:** Presto 212 TC

NORMATIVA

Certificado ISO 9001.

Pruebas dimensionales, estanqueidad e hidráulicas. Cumpliendo con el CTE.

Resistencia a la niebla salina 200 horas, según norma ISO-9227.

Tratamiento exterior: Niquelado y cromado conforme a la norma EN-248.

Materiales: El latón empleado en la fabricación de nuestros grifos cumple las normas EN-12164, EN-12165 y EN-1982.

Diseño conforme a norma Europea de grifería temporizada EN 816: Grifería sanitaria. Grifos de cierre automático PN 10.

www.prestoiberica.com