

## FICHA TÉCNICA

# PULSADOR PRESTO A TRAVÉS DE TABIQUE TC EMBUTIDO - FLUXOR

Pulsador para inodoros a través de tabique TC empotrado.

## CARACTERÍSTICAS

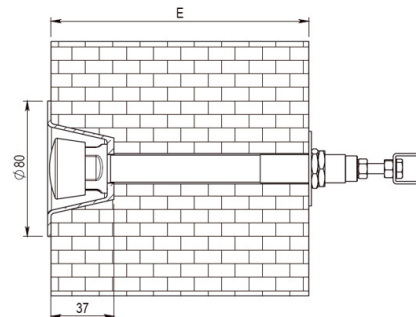
- Pulsador y embellecedor de latón cromado.
- Suministrado con arandela de fijación, tuercas de apriete y tornillo de ajuste ( $\pm 1$  cm).
- Doble soldadura.
- (es necesario especificar el espesor de tabique).

## MODELO

Ref.: 98600: -

## INFORMACIÓN ADICIONAL

- **Accionamiento:** Normal
- **Ahorro de agua:** No
- **Ámbito de uso:** Inodoro
- **Certificado:** No
- **Mezcla de agua:** Agua premezclada
- **Tipo:** Producto
- **Tipo de instalación:** Empotrada



## ACCESORIOS

- **Ref.: 98700:** Pulsador Presto a través de tabique TC visto - Fluxor
- **Ref.: 95672:** Presto 1000 M TC
- **Ref.: 95682:** Presto 1000 M TC con llave
- **Ref.: 1220:** Maneta Presto 1000 M/R TC

## NORMATIVA

Certificado ISO 9001.

Pruebas dimensionales, estanqueidad e hidráulicas. Cumpliendo con el CTE.

Resistencia a la niebla salina 200 horas, según norma ISO-9227.

Tratamiento exterior: Niquelado y cromado conforme a la norma EN-248.

Materiales: El latón empleado en la fabricación de nuestros grifos cumple las normas EN-12164, EN-12165 y EN-1982.

Diseño conforme a norma Europea de grifería temporizada EN 816: Grifería sanitaria. Grifos de cierre automático PN 10.

[www.prestoiberica.com](http://www.prestoiberica.com)