

FICHA TÉCNICA

PROGRAMADOR UC 1000

Pantalla alfanumérica luminosa para el acceso al menú y la programación de funciones.

CARACTERÍSTICAS

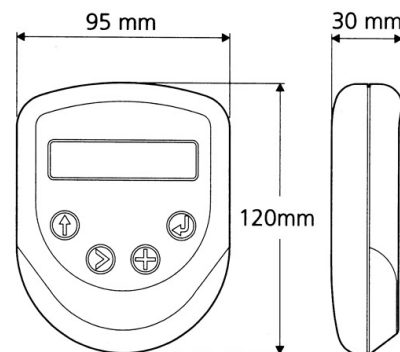
- Pantalla alfanumérica luminosa de dos líneas y cuatro teclas para acceso a menú y la programación de las funciones.
- Válido para una o varias cajas UC 1000.
- Selección de idiomas.
- Suministrado con: Cable extensible para conexión a unidad central de 3 m.

MODELO

Ref.: 85556: -

INFORMACIÓN ADICIONAL

- **Accionamiento:** Por sensor
- **Ahorro de agua:** No
- **Ámbito de uso:** Sistemas electrónicos
- **Certificado:** Si
- **Mezcla de agua:** Agua premezclada
- **Tipo:** Producto
- **Tipo de instalación:** Mural



ACCESORIOS

NORMATIVA

Certificado ISO 9001.

Pruebas dimensionales, estanqueidad e hidráulicas. Cumpliendo con el CTE.

Diseño conforme EN 15091: Grifería sanitaria. Grifería sanitaria de apertura y cierre electrónicos.

Marcado CE: Grifería electrónica, circuitos conformes con la directiva 2006/95/CE y 2004/108/CE.

