

FICHA TÉCNICA

PRESTORIZON TC

Grifo electrónico de lavabo Prestorizon TC, instalación mural.

CARACTERÍSTICAS

- Ahorro de agua y energía.
- Componentes integrados en el grifo para fácil instalación e incremento de protección antivandálica.
- Montaje en la pared para facilitar la limpieza.
- Diseñado para soportar condiciones de uso intensivo.
- Aclarado automático cada 24h.
- Entrada electroválvula G 1/2.
- Caudal: 3 l/min con regulador de caudal.
- Sistema antibloqueo que previene el caudal continuo de más de 30 seg.
- Presión de uso recomendada: 1-5 bar.
- Resistente a una temperatura de 65°C durante 30 minutos máximo.
- Indicación de batería baja mediante LED de comunicación.
- Longitud del Caño: 220 mm.
- Proyección: 183 mm.
- Diámetro: 28 mm.
- Espesor de la pared: 0-60 mm.
- Roseta de montaje a pared.
- Suministrado con:
- Elementos de fijación, filtro, tuercas de montaje, junta y arandela.
- Latiguillo flexible con tuerca de 3/8, antirretorno y llaves de paso.

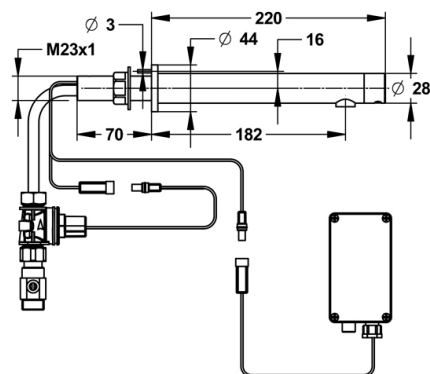
MODELO

Ref.: 52040: - Pila

Ref.: 52039: - Transformador

INFORMACIÓN ADICIONAL

- **Accionamiento:** Por sensor
- **Ahorro de agua:** Si
- **Ámbito de uso:** Lavabo
- **Certificado:** Si
- **Mezcla de agua:** Agua premezclada
- **Tipo:** Producto
- **Tipo de instalación:** Mural



ACCESORIOS

- **Ref.: 52041:** Prestorizon L
- **Ref.: 52038:** Prestorizon LM
- **Ref.: 79320:** Presto Domo Sensia C

NORMATIVA

Certificado ISO 9001.

Pruebas dimensionales, estanqueidad e hidráulicas. Cumpliendo con el CTE.

Diseño conforme EN 15091: Grifería sanitaria. Grifería sanitaria de apertura y cierre electrónicos.

Marcado CE: Grifería electrónica, circuitos conformes con la directiva 2006/95/CE y 2004/108/CE.

www.prestoiberica.com