

## FICHA TÉCNICA

# PRESTO XT - LM PULSACIÓN SUAVE

Grifo temporizado mezclador Presto XT LM instalación sobre repisa.

## CARACTERÍSTICAS

- Cabeza intercambiable que comprende todo el mecanismo del grifo.
- Pulsación normal: Sistema de apertura de pulsación normal.
- Selección de temperatura por maneta lateral.
- Válvulas antirretorno incorporadas que impiden la intercomunicación de agua fría y caliente.
- Suministrado con brida, latiguillos flexibles en acero inoxidable de 1/2" y 350 mm, 2 llaves de paso y juntas.
- Caudal: 6 l/min.
- Cierre automático: 15 ± 5s.
- Con rompeaguas.
- Peso bruto: 1,020 kg.

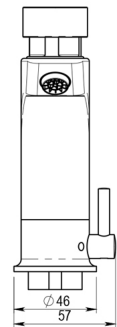
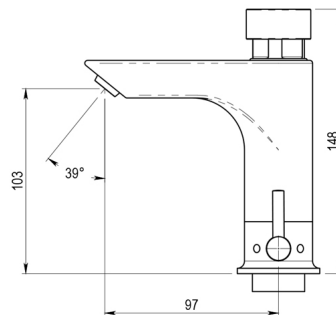
## MODELO

**Ref.: 26534:** Con llaves de paso -

**Ref.: 26635:** Sin llaves de paso -

## INFORMACIÓN ADICIONAL

- **Accionamiento:** Normal
- **Ahorro de agua:** No
- **Ámbito de uso:** Lavabo
- **Certificado:** No
- **Mezcla de agua:** Mezclador
- **Tipo:** Producto
- **Tipo de instalación:** Repisa



## ACCESORIOS

- **Ref.: 5050:** Cabeza Presto XT 2000 L Y Presto XT LM
- **Ref.: D-890.6:** Llave de paso para Presto 3500

## NORMATIVA

Certificado ISO 9001.

Pruebas dimensionales, estanqueidad e hidráulicas. Cumpliendo con el CTE.

Resistencia a la niebla salina 200 horas, según norma ISO-9227.

Tratamiento exterior: Niquelado y cromado conforme a la norma EN-248.

Materiales: El latón empleado en la fabricación de nuestros grifos cumple las normas EN-12164, EN-12165 y EN-1982.

Diseño conforme a norma Europea de grifería temporizada EN 816: Grifería sanitaria. Grifos de cierre automático PN 10.

[www.prestoiberica.com](http://www.prestoiberica.com)