



FICHA PRODUCTO

PRESTO XT - LM PULSACIÓN ANTIBLOCAJE

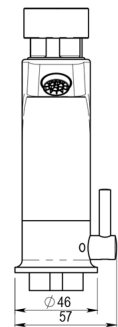
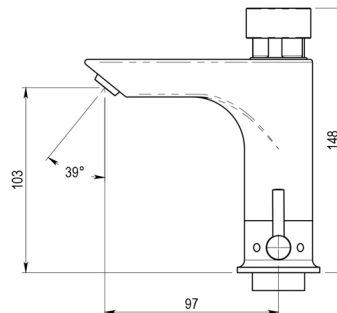
Grifo temporizado mezclador Presto XT LM instalación sobre repisa.

INFORMACIÓN ADICIONAL

- **Accionamiento:** Normal
- **Ahorro de agua:** No
- **Ámbito de uso:** Lavabo
- **Certificado:** No
- **Mezcla de agua:** Mezclador
- **Tipo:** Producto
- **Tipo de instalación:** Repisa

CARACTERÍSTICAS

*Cabeza intercambiable que comprende todo el mecanismo del grifo.
*Pulsación normal: Sistema de apertura de pulsación normal. *Selección de temperatura por maneta lateral. *Válvulas antirretorno incorporadas que impiden la intercomunicación de agua fría y caliente. *Suministrado con brida, latiguillos flexibles en acero inoxidable de ½" y 350 mm, 2 llaves de paso y juntas. *Caudal: 6 l/min. *Cierre automático: 15 ± 5s. *Con rompeaguas. *Peso bruto: 1,020 kg.



MODELO

Ref.: 26132: Con llaves de paso -

Ref.: 26135: Sin llaves de paso -