

FICHA TÉCNICA

PRESTO XT - L PALANCA

Grifo temporizado lavabo un agua Presto XT L palanca, accionamiento por palanca, instalación sobre repisa.

CARACTERÍSTICAS

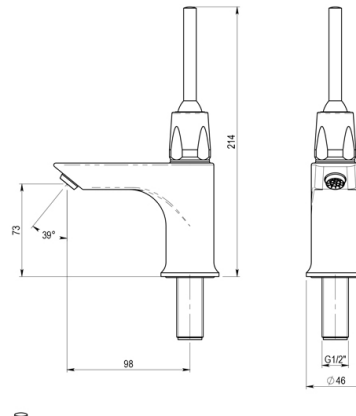
- Cierre automático: 15 ± 5 s.
- Entrada macho 1/2.
- Caudal: 6 l/min.
- Con rompeaguas.
- Caudal regulable por el instalador en función de la presión.
- Apertura por palanca, con rótula que puede desplazarse en todas direcciones.
- Gran facilidad de maniobra, con posibilidad de accionar el grifo con el brazo o codo.
- Cabeza intercambiable que comprende todo el mecanismo del grifo.
- Cuerpo y portamaneta en latón cromado, piezas interiores en materiales resistentes a la corrosión y a las incrustaciones calcáreas.
- Suministrado con arandela, junta y tuerca de fijación.
- Peso bruto: 0,905 Kg.

MODELO

Ref.: 26661: - - Cromado -

INFORMACIÓN ADICIONAL

- **Accionamiento:** Con palanca
- **Ahorro de agua:** No
- **Ámbito de uso:** Lavabo
- **Certificado:** No
- **Mezcla de agua:** Agua premezclada
- **Tipo:** Producto
- **Tipo de instalación:** Repisa



ACCESORIOS

- **Ref.: 4594:** Cabeza Presto XT PALANCA 26661-26242-26245-26261-26920
- **Ref.: D-890.6:** Llave de paso para Presto 3500

NORMATIVA

Certificado ISO 9001.

Pruebas dimensionales, estanqueidad e hidráulicas. Cumpliendo con el CTE.

Resistencia a la niebla salina 200 horas, según norma ISO-9227.

Tratamiento exterior: Niquelado y cromado conforme a la norma EN-248.

Materiales: El latón empleado en la fabricación de nuestros grifos cumple las normas EN-12164, EN-12165 y EN-1982.

Diseño conforme a norma Europea de grifería temporizada EN 816: Grifería sanitaria. Grifos de cierre automático PN 10.

www.prestoiberica.com