

FICHA PRODUCTO

PRESTO XT - L PALANCA

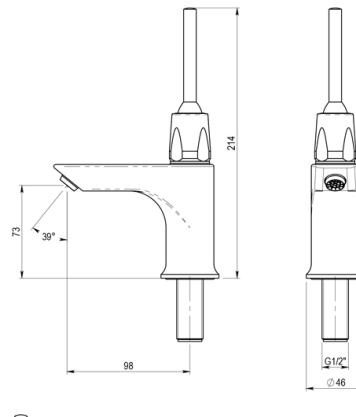
Grifo temporizado lavabo un agua Presto XT L palanca, accionamiento por palanca, instalación sobre repisa.

INFORMACIÓN ADICIONAL

- **Accionamiento:** Con palanca
- **Ahorro de agua:** No
- **Ámbito de uso:** Lavabo
- **Certificado:** No
- **Mezcla de agua:** Agua premezclada
- **Tipo:** Producto
- **Tipo de instalación:** Repisa

CARACTERÍSTICAS

*Cierre automático: 15 ± 5 s. *Entrada macho 1/2. *Caudal: 6 l/min. *Con rompeaguas. *Caudal regulable por el instalador en función de la presión. *Apertura por palanca, con rótula que puede desplazarse en todas direcciones. *Gran facilidad de maniobra, con posibilidad de accionar el grifo con el brazo o codo. *Cabeza intercambiable que comprende todo el mecanismo del grifo. *Cuerpo y portamaneta en latón cromado, piezas interiores en materiales resistentes a la corrosión y a las incrustaciones calcáreas. *Suministrado con arandela, junta y tuerca de fijación. *Peso bruto: 0,905 Kg.



MODELO

Ref.: **26661**: - - Cromado -