

FICHA TÉCNICA

## PRESTO XT - IE 2D SIN LLAVE DE PASO

Fluxor temporizado de un agua para empotrar, apertura por pulsador.

### CARACTERÍSTICAS

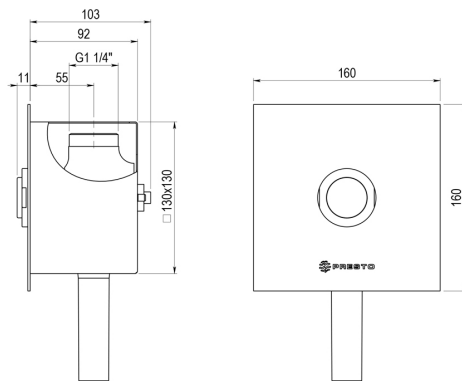
- Cuerpo del fluxor en latón cromado, piezas interiores en materiales resistentes a la corrosión e incrustaciones calcáreas.
- Pistón/cabeza intercambiable que comprende todo el mecanismo del grifo.
- Dispositivo antisifónico incorporado que asegura la protección de la red de agua potable contra las eventuales absorciones de agua contaminada. Caja de empotrar.
- Accionamiento de doble descarga con pulsador.
- Placa en atón (acabado cromo, blanco y negro) y acero inoxidable. Entrada macho 1.
- Caudal: 1,33 l/s.
- Cierra automático a los  $7 \pm 2s$ .
- Presión dinámica mínima que necesita a la entrada el fluxor: 1 bar. Salida para tubo  $\varnothing 28$  mm. Sin llave de paso.

### MODELO

- **Ref.: 19300:** -
- **Ref.: 19304:** -
- **Ref.: 19302:** -
- **Ref.: 19303:** -

### INFORMACIÓN ADICIONAL

- **Accionamiento:** Normal
- **Ahorro de agua:** No
- **Ámbito de uso:** Inodoro
- **Certificado:** No
- **Mezcla de agua:** Agua premezclada
- **Tipo:** Producto
- **Tipo de instalación:** Empotrada



### ACCESORIOS

- **Ref.: 26201:** Presto XT - LI
- **Ref.: 26032:** Presto XT - LM
- **Ref.: 26706:** Presto XT U
- **Ref.: 14209:** Presto XT I

## NORMATIVA

Certificado ISO 9001.

Pruebas dimensionales, estanqueidad e hidráulicas. Cumpliendo con el CTE.

Resistencia a la niebla salina 200 horas, según norma ISO-9227.

Tratamiento exterior: Niquelado y cromado conforme a la norma EN-248.

Materiales: El latón empleado en la fabricación de nuestros grifos cumple las normas EN-12164, EN-12165 y EN-1982.

Diseño conforme a norma Europea de grifería temporizada EN 816: Grifería sanitaria. Grifos de cierre automático PN 10.

[www.prestoiberica.com](http://www.prestoiberica.com)