

FICHA TÉCNICA

## PRESTO XT FUSION LAVABO

Grifo monomando lavabo

### CARACTERÍSTICAS

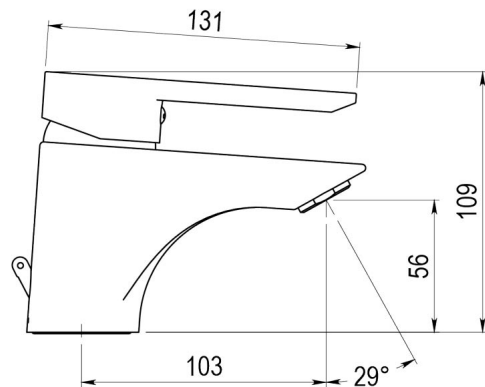
- Ahorro de agua y energía.
- Fabricado con material libre de plomo.
- Caudal constante de 5 l/min (con presiones superiores a 1 bar).
- Presión de uso recomendada: 1-5 bar (min, 0.8 - max. 8 bar).
- Temperatura máxima 70°C.
- Peso bruto: 1 kg.
- Suministrado con:
- Elementos de fijación, junta y arandela.
- Latiguillo flexible de 350 mm, con tuerca de 3/8".

### MODELO

Ref.: 71250: Mezclador -

### INFORMACIÓN ADICIONAL

- **Accionamiento:** Normal
- **Ahorro de agua:** No
- **Ámbito de uso:** Lavabo
- **Certificado:** No
- **Mezcla de agua:** Mezclador
- **Tipo:** Producto
- **Tipo de instalación:** Repisa



### ACCESORIOS

- Ref.: :

### NORMATIVA

Certificado ISO 9001.  
Pruebas dimensionales, estanqueidad e hidráulicas. Cumpliendo con el CTE.  
Diseño conforme EN 15091: Grifería sanitaria. Grifería sanitaria de apertura y cierre electrónicos.

