

FICHA PRODUCTO

## PRESTO XT ECO-FUSION GRIFO LAVABO

Grifo monomando lavabo

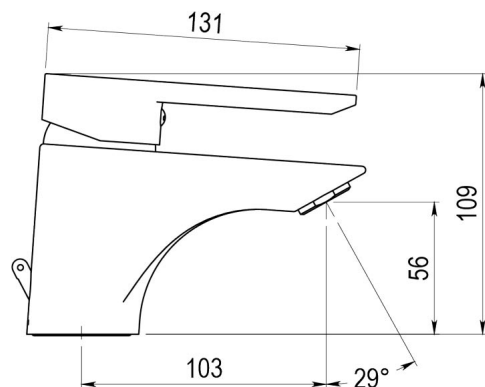
### INFORMACIÓN ADICIONAL

- **Accionamiento:** Normal
- **Ahorro de agua:** No
- **Ámbito de uso:** Lavabo
- **Certificado:** No
- **Mezcla de agua:** Mezclador
- **Tipo:** Producto
- **Tipo de instalación:** Repisa

### CARACTERÍSTICAS

\*Ahorro de agua y energía. \* Fabricado con material libre de plomo. \* Apertura en frío. \* Cartucho sellado con discos cerámicos de diámetro 40 mm.\* Caudal constante de 5 l/min (con presiones superiores a 1 bar). \* Presión de uso recomendada: 1-5 bar (min, 0,8 - max. 8 bar). \* Temperatura máxima 70°C. \* Peso bruto: 1 kg. \* Suministrado con:

- Elementos de fijación, junta y arandela.
- Latiguillo flexible de 350 mm, con tuerca de 3/8".



## MODELO

Ref.: **71250:** Mezclador -