

FICHA TÉCNICA

PRESTO XT FUSION BAÑO-DUCHA CON ACCESORIOS

Grifo monomando baño-ducha

CARACTERÍSTICAS

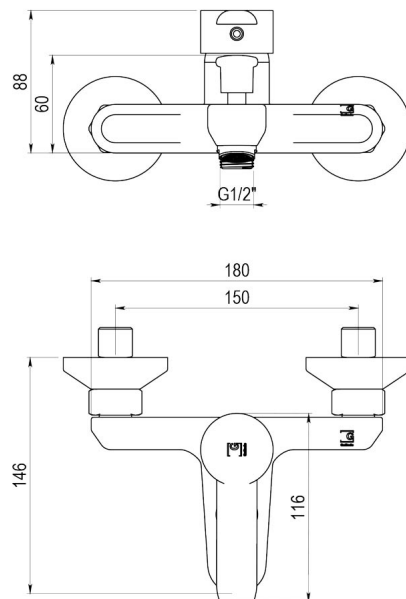
- Ahorro de agua.
- Fabricado con material libre de plomo.
- Caudal constante de 8 l/min (con presiones superiores a 1 bar).
- Presión de uso recomendada: 1-5 bar (min, 0.8 - max. 8 bar).
- Temperatura máxima 70°C.
- Peso bruto: 1 kg. Suministrado con:
- Elementos de fijación, junta, excéntricas y embellecedor.

MODELO

Ref.: 71210: Mezclador -

INFORMACIÓN ADICIONAL

- **Accionamiento:** Normal
- **Ahorro de agua:** No
- **Ámbito de uso:** Baño-ducha
- **Certificado:** No
- **Mezcla de agua:** Mezclador
- **Tipo:** Producto
- **Tipo de instalación:** Mural



ACCESORIOS

- Ref.: :

NORMATIVA

Certificado ISO 9001.
Pruebas dimensionales, estanqueidad e hidráulicas. Cumpliendo con el CTE.
Diseño conforme EN 15091: Grifería sanitaria. Grifería sanitaria de apertura y cierre electrónicos.

