

FICHA TÉCNICA

PRESTO XT ELEC - LM ALTO

Grifo electrónico temporizado con cédula de detención para lavabo de un agua, fijación sobre repisa.

CARACTERÍSTICAS

- Ahorro de agua y energía.
- Componentes integrados en el grifo para fácil instalación e incremento de protección antivandálica.
- Cierre automático de la electroválvula en caso de fallo de alimentación eléctrica.
- Aclarado automático cada 24h., Caudal constante de 5 l/min (con presiones superiores a 1 bar).
- Presión de uso recomendada: 1-5 bar (min, 0.8 - max. 8 bar). Temperatura máxima 70°C.
- Indicación de batería baja mediante LED de comunicación, en modelo de pila.
- Peso bruto: 1,952 kg.
- Suministrado con:
- Elementos de fijación, junta y arandela.
- Latiguillos flexibles de 350 mm, con tuercas de 1/2.
- Pila CRP2 o transformador 12 V (según modelo).

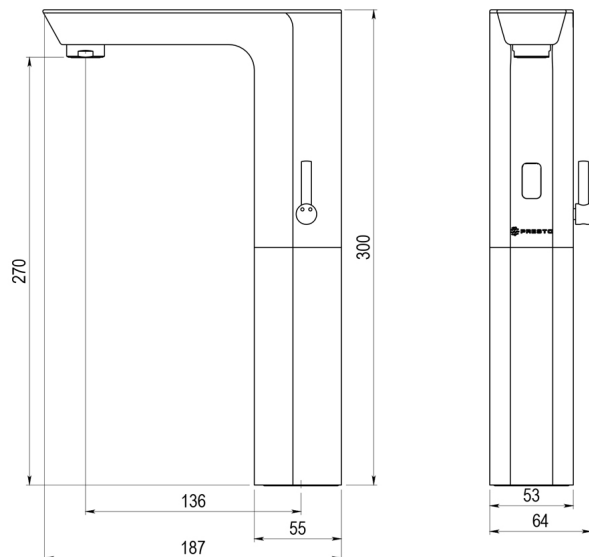
MODELO

Ref.: 78120: pila -

Ref.: 78121: transformador -

INFORMACIÓN ADICIONAL

- **Accionamiento:** Por sensor
- **Ahorro de agua:** Si
- **Ámbito de uso:** Lavabo
- **Certificado:** Si
- **Mezcla de agua:** Mezclador
- **Tipo:** Producto
- **Tipo de instalación:** Repisa



ACCESORIOS

- **Ref.: 78100:** Presto XT ELEC - LM
- **Ref.: 78000:** Presto XT ELEC - L
- **Ref.: 78020:** Presto XT ELEC - L alto
- **Ref.: 79320:** Presto Domo Sensia C

NORMATIVA

Certificado ISO 9001.

Pruebas dimensionales, estanqueidad e hidráulicas. Cumpliendo con el CTE.

Diseño conforme EN 15091: Grifería sanitaria. Grifería sanitaria de apertura y cierre electrónicos.

Marcado CE: Grifería electrónica, circuitos conformes con la directiva 2006/95/CE y 2004/108/CE.

www.prestoiberica.com