

FICHA PRODUCTO

PRESTO XT ELEC - LM ALTO

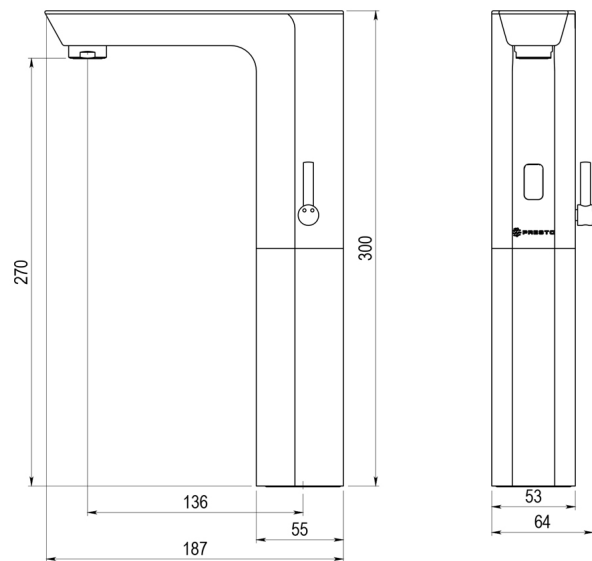
Grifo electrónico temporizado con cédula de detención para lavabo de un agua, fijación sobre repisa.

INFORMACIÓN ADICIONAL

- **Accionamiento:** Por sensor
- **Ahorro de agua:** Si
- **Ámbito de uso:** Lavabo
- **Certificado:** Si
- **Mezcla de agua:** Mezclador
- **Tipo:** Producto
- **Tipo de instalación:** Repisa

CARACTERÍSTICAS

*Ahorro de agua y energía. *Componentes integrados en el grifo para fácil instalación e incremento de protección antivandálica. *Cierre automático de la electroválvula en caso de fallo de alimentación eléctrica. *Aclarado automático cada 24h., Caudal constante de 5 l/min (con presiones superiores a 1 bar). *Presión de uso recomendada: 1-5 bar (min, 0.8 - max. 8 bar). Temperatura máxima 70°C. *Indicación de batería baja mediante LED de comunicación, en modelo de pila. *Peso bruto: 1,952 kg. *Suministrado con: *Elementos de fijación, junta y arandela. *Latiguillos flexibles de 350 mm, con tuercas de 1/2. *Pila CRP2 o transformador 12 V (según modelo).



MODELO

Ref.: 78120: pila - - Cromado -

Ref.: 78121: transformador - - Cromado -