

FICHA TÉCNICA

PRESTO XT 2000 UE

Grifo temporizado Urinario de un agua, para instalación mural empotrada y apertura por pulsador.

CARACTERÍSTICAS

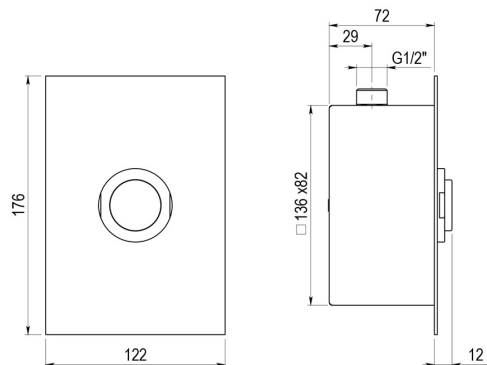
- Cuerpo, pulsador en latón, piezas interiores en materiales resistentes a la corrosión e incrustaciones calcáreas.
- Cabeza intercambiable que comprende todo el mecanismo del grifo.
- Suministrado con llave de paso y caja para empotrar de acero galvanizado.
- Entrada y salida macho 1/2.
- Caudal: 15 l/min (caudal regulable en función de la presión).
- Cierre automático a los 6s ± 2s.
- Peso bruto: 1,100 kg.
- Placa exterior de latón, exceptuando el modelo INOX (acero inoxidable).

MODELO

- Ref.: 26753:** -- Inoxidable -
- Ref.: 26752:** -- Blanco -
- Ref.: 26751:** -- Negro -
- Ref.: 26750:** -- Cromado -
- Ref.: P2626750:** -- Mármol negro -
- Ref.: P3126750:** -- Mármol blanco -

INFORMACIÓN ADICIONAL

- **Accionamiento:** Normal
- **Ahorro de agua:** No
- **Ámbito de uso:** Urinario
- **Certificado:** No
- **Mezcla de agua:** Agua premezclada
- **Tipo:** Producto
- **Tipo de instalación:** Empotrada



ACCESORIOS

- **Ref.: 4037:** Cabeza Urinario Presto XT 2000 UE

NORMATIVA

Certificado ISO 9001.

Pruebas dimensionales, estanqueidad e hidráulicas. Cumpliendo con el CTE.

Resistencia a la niebla salina 200 horas, según norma ISO-9227.

Tratamiento exterior: Niquelado y cromado conforme a la norma EN-248.

Materiales: El latón empleado en la fabricación de nuestros grifos cumple las normas EN-12164, EN-12165 y EN-1982.

Diseño conforme a norma Europea de grifería temporizada EN 816: Grifería sanitaria. Grifos de cierre automático PN 10.

www.prestoiberica.com