

FICHA PRODUCTO

PRESTO XT 2000 UE

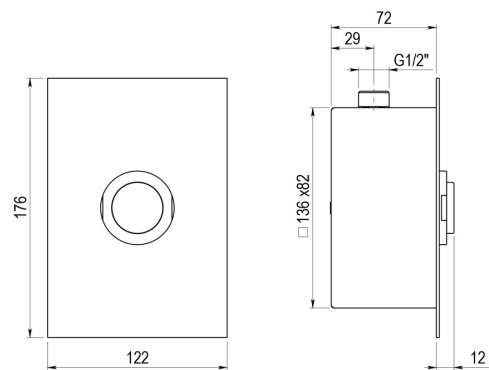
Grifo temporizado Urinario de un agua, para instalación mural empotrada y apertura por pulsador.

INFORMACIÓN ADICIONAL

- **Accionamiento:** Normal
- **Ahorro de agua:** No
- **Ámbito de uso:** Urinario
- **Certificado:** No
- **Mezcla de agua:** Agua premezclada
- **Tipo:** Producto
- **Tipo de instalación:** Empotrada

CARACTERÍSTICAS

*Cuerpo, pulsador en latón, piezas interiores en materiales resistentes a la corrosión e incrustaciones calcáreas. *Cabeza intercambiable que comprende todo el mecanismo del grifo. *Suministrado con llave de paso y caja para empotrar de acero galvanizado. *Entrada y salida macho 1/2. *Caudal: 15 l/min (caudal regulable en función de la presión). *Cierre automático a los 6s ± 2s. *Peso bruto: 1,100 kg. *Placa exterior de latón, exceptuando el modelo INOX (acero inoxidable).



MODELO

- Ref.: 26753: -
Ref.: 26752: -
Ref.: 26751: -
Ref.: 26750: -
Ref.: P2626750: -
Ref.: P3126750: -