

FICHA TÉCNICA

PRESTO UC 1000

Unidad central que puede controlar independientemente de una a diez aplicaciones sanitarias destinadas a lavabos, Urinarios, duchas o inodoros y de 1 a 3 aplicaciones auxiliares.

CARACTERÍSTICAS

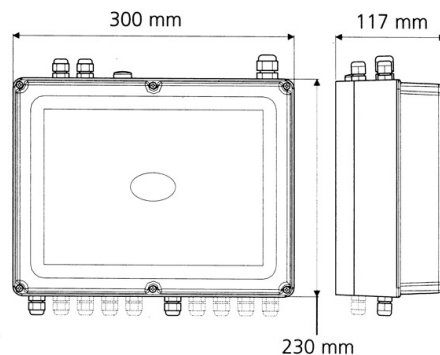
- Construcción robusta con transformador integrado.
- Protección IP-54.
- Suministrado con: Transformador 220/12V 50/60 Hz.
- Fusible de protección de 120 VA.
- Elementos de fijación.
- Recomendaciones de instalación: Temperatura de 0 a 45º C.
- Humedad máxima 95% a 35º C.
- Cable de alimentación necesario de 0,75 mm² hasta 20 m (No suministrado).

MODELO

Ref.: 85555: -

INFORMACIÓN ADICIONAL

- **Accionamiento:** Por sensor
- **Ahorro de agua:** No
- **Ámbito de uso:** Sistemas electrónicos
- **Certificado:** Si
- **Mezcla de agua:** Agua premezclada
- **Tipo:** Producto
- **Tipo de instalación:** Mural



ACCESORIOS

- **Ref.: 85969:** Presto MC 1129
- **Ref.: 85962:** Presto MC 1122
- **Ref.: 85964:** Presto MC 1124
- **Ref.: 85556:** Programador UC 1000

NORMATIVA

Certificado ISO 9001.

Pruebas dimensionales, estanqueidad e hidráulicas. Cumpliendo con el CTE.

Diseño conforme EN 15091: Grifería sanitaria. Grifería sanitaria de apertura y cierre electrónicos.

Marcado CE: Grifería electrónica, circuitos conformes con la directiva 2006/95/CE y 2004/108/CE.

www.prestoiberica.com