

## FICHA TÉCNICA

# PRESTO SM@RT-TECH LAVABO

Grifo electrónico SM@RT-TECH con pantalla táctil para Lavabo, fijación mural.

## CARACTERÍSTICAS

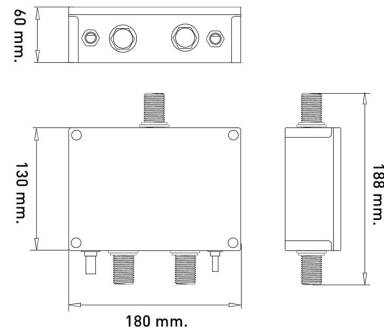
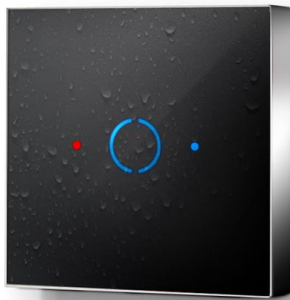
- Grifo domótico para Lavabo, fijación mural, alimentación por transformador incluido.
- Caja de empotrar. Entrada macho de media pulgada.
- Pantalla táctil capacitiva de alta resistencia.
- Control electrónico completo sin motores, cartuchos ni partes mecánicas.
- Limpieza de Legionella.
- Valores máximos de temperaturas para evitar quemaduras.
- Caudal fijo 5 l/minuto (presión a 3 bar y salida libre).
- Control de temperatura entre 5 y 65°C.
- IP65.
- Presión de funcionamiento entre 1.5 - 6 bar (presión dinámica).

## MODELO

**Ref.: 99810:** - Transformador

## INFORMACIÓN ADICIONAL

- **Accionamiento:** Por tecnología touch screen
- **Ahorro de agua:** Si
- **Ámbito de uso:** Lavabo
- **Certificado:** Si
- **Mezcla de agua:** Mezclador
- **Tipo:** Producto
- **Tipo de instalación:** Empotrada



## ACCESORIOS

- **Ref.: 99800:** Presto Sm@rt-Tech Ducha

## NORMATIVA

Certificado ISO 9001.  
Pruebas dimensionales, estanqueidad e hidráulicas. Cumpliendo con el CTE.  
Diseño conforme EN 15091: Grifería sanitaria. Grifería sanitaria de apertura y cierre electrónicos.

