

FICHA PRODUCTO

PRESTO SM@RT LAVABO

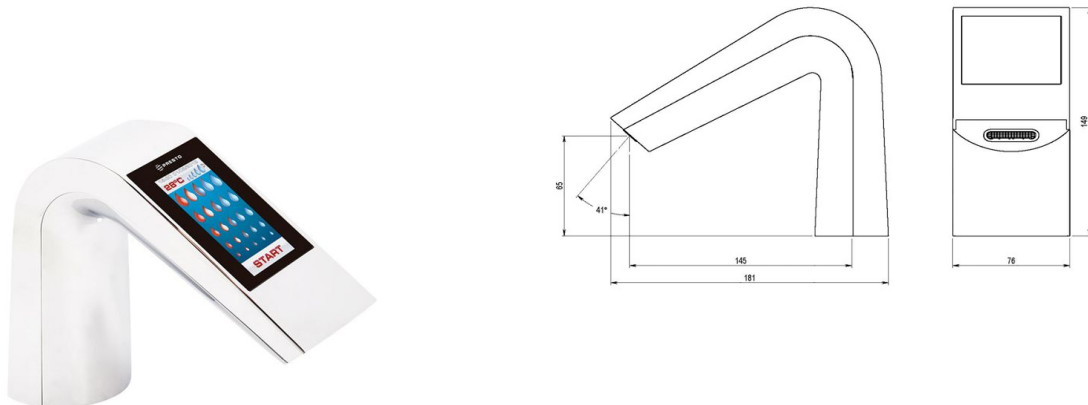
Grifo inteligente termostático para lavabo, con fijación sobre repisa, para instalación individual o colectiva.

INFORMACIÓN ADICIONAL

- **Accionamiento:** Por tecnología touch screen
- **Ahorro de agua:** Si
- **Ámbito de uso:** Lavabo
- **Certificado:** Si
- **Mezcla de agua:** Mezclador
- **Tipo:** Producto
- **Tipo de instalación:** Repisa

CARACTERÍSTICAS

*Conexión directa a 220 V mediante transformador suministrado.
*Presión recomendada de uso 2-3 bar. *En instalaciones con mayor presión instalar reductor de presión. *Presión máxima: 5 bar.
*Temperatura de uso recomendada: 10 - 60 °C (máximo 70°C). *Pantalla de cristal de alta resistencia. *Montura cerámica para control de caudal.
*Cartucho mezclador cerámico. *Entradas hembra de 3/4 en el módulo hidráulico.



MODELO

Ref.: 99900: - - Cromado -

Ref.: 99950: Para comunicaciones - - Cromado -