

FICHA TÉCNICA

## PRESTO RADA SENSE LAVABO

Sistema electrónico para lavabo compuesto de válvula Mezcladora digital y panel de control de accionamiento sin contacto.

### CARACTERÍSTICAS

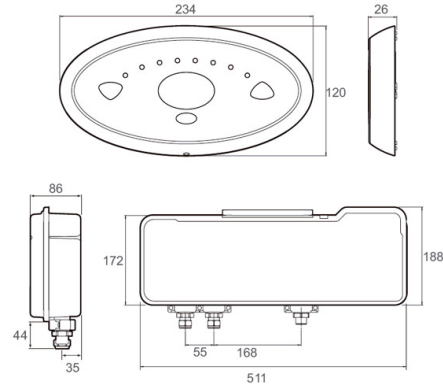
- Entrada y salida 1/2.
- Sistema de control de caudal mediante apertura-cierre electrónico con un límite de 30 segundos.
- Sistema LED de indicación de la temperatura seleccionada.
- Mezcla de temperatura sin tocar el grifo.
- La primera válvula digital del mundo de uso comercial.
- Posiciona nuevos estándares de higiene.
- Apagado y encendido del control de temperatura sin contacto.
- Desinfección térmica con control de datos.
- Información de la válvula y datos del uso.
- Incorpora T-Logic Inteligencia Digital (que permite al usuario operar, comunicar y compartir información con la válvula para ofrecer lo último en seguridad, higiene y control).
- El sistema electrónico ha de complementarse con un caño de lavabo.

### MODELO

Ref.: 85540: -

### INFORMACIÓN ADICIONAL

- **Accionamiento:** Por sensor
- **Ahorro de agua:** Si
- **Ámbito de uso:** Lavabo
- **Certificado:** Si
- **Mezcla de agua:** Mezclador
- **Tipo:** Producto
- **Tipo de instalación:** Mural



### ACCESORIOS

- **Ref.: 79100:** Presto Domo Sensia LM
- **Ref.: 79600:** Presto Domo Sensia UE
- **Ref.: 79500:** Presto Domo Sensia U
- **Ref.: 85545:** Presto Rada Sense ducha

## NORMATIVA

Certificado ISO 9001.

Pruebas dimensionales, estanqueidad e hidráulicas. Cumpliendo con el CTE.

Diseño conforme EN 15091: Grifería sanitaria. Grifería sanitaria de apertura y cierre electrónicos.

Marcado CE: Grifería electrónica, circuitos conformes con la directiva 2006/95/CE y 2004/108/CE.

Distintivo de garantía de Calidad Ambiental: productos y sistemas que favorecen el ahorro de agua.

[www.prestoiberica.com](http://www.prestoiberica.com)