

FICHA PRODUCTO

PRESTO RADA SENSE LAVABO

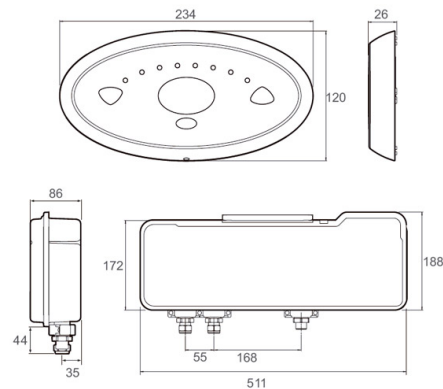
Sistema electrónico para lavabo compuesto de válvula Mezcladora digital y panel de control de accionamiento sin contacto.

INFORMACIÓN ADICIONAL

- **Accionamiento:** Por sensor
- **Ahorro de agua:** Si
- **Ámbito de uso:** Lavabo
- **Certificado:** Si
- **Mezcla de agua:** Mezclador
- **Tipo:** Producto
- **Tipo de instalación:** Mural

CARACTERÍSTICAS

*Entrada y salida 1/2. *Sistema de control de caudal mediante apertura-cierre electrónico con un límite de 30 segundos. *Sistema LED de indicación de la temperatura seleccionada. *Mezcla de temperatura sin tocar el grifo. *La primera válvula digital del mundo de uso comercial. *Posiciona nuevos estándares de higiene. *Apagado y encendido del control de temperatura sin contacto. *Desinfección térmica con control de datos. *Información de la válvula y datos del uso. *Incorpora T-Logic Inteligencia Digital (que permite al usuario operar, comunicar y compartir información con la válvula para ofrecer lo último en seguridad, higiene y control. *El sistema electrónico ha de complementarse con un caño de lavabo.



MODELO

Ref.: 85540: -