

FICHA TÉCNICA

PRESTO RADA SENSE DUCHA

Sistema electrónico para ducha compuesto de válvula Mezcladora digital y panel de control de accionamiento sin contacto.

CARACTERÍSTICAS

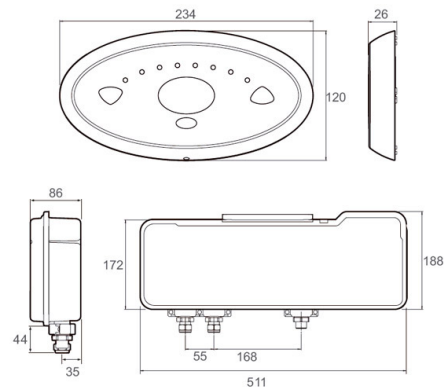
- Entrada y salida 1/2.
- Sistema de control de caudal mediante apertura-cierre electrónico con un límite de 30 segundos.
- Sistema LED de indicación de la temperatura seleccionada.
- Mezcla de temperatura sin tocar el grifo.
- La primera válvula digital del mundo de uso comercial.
- Posiciona nuevos estándares de higiene.
- Apagado y encendido del control de temperatura sin contacto.
- Desinfección térmica con control de datos.
- Información de la válvula y datos del uso.
- Incorpora T-Logic Inteligencia Digital (que permite al usuario operar, comunicar y compartir información con la válvula para ofrecer lo último en seguridad, higiene y control).
- Válvula Mezcladora digital para ducha oculta, que ofrece selección de máximo y mínimo de temperatura programable, y desinfección térmica con capacidad de registro de datos.
- Se suministra con software programable, fuente de alimentación, válvulas de retención y filtros.
- Montado sobre muro el panel de control ofrece infrarrojos y controles de caudal y temperatura ajustables sin contacto.
- El sistema electrónico ha de complementarse con un rociador de ducha.

MODELO

Ref.: 85545: -

INFORMACIÓN ADICIONAL

- **Accionamiento:** Por sensor
- **Ahorro de agua:** Si
- **Ámbito de uso:** Ducha
- **Certificado:** Si
- **Mezcla de agua:** Agua premezclada
- **Tipo:** Producto
- **Tipo de instalación:** Mural



ACCESORIOS

- **Ref.: 79000:** Presto Domo Sensia L

- **Ref.: 79100:** Presto Domo Sensia LM
- **Ref.: 79500:** Presto Domo Sensia U
- **Ref.: 79600:** Presto Domo Sensia UE

NORMATIVA

Certificado ISO 9001.

Pruebas dimensionales, estanqueidad e hidráulicas. Cumpliendo con el CTE.

Diseño conforme EN 15091: Grifería sanitaria. Grifería sanitaria de apertura y cierre electrónicos.

Marcado CE: Grifería electrónica, circuitos conformes con la directiva 2006/95/CE y 2004/108/CE.

www.prestoiberica.com