

FICHA TÉCNICA

PRESTO RADA A55

Válvula termostática Mezcladora industrial capaz de mezclar vapor y agua.

CARACTERÍSTICAS

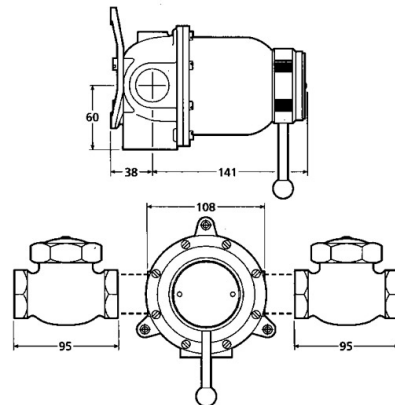
- Entradas hembra de 1.
- Salida hembra de 1.
- Presión mínima: agua: 0,15 bar; Vapor: 0,5 bar.
- Presión máxima: agua: 8,4 bar; Vapor: 7 bar.
- Baremo de presión máxima dinámica: 3:1.
- Caudal medio a 3 bar: 73 l/min.
- Construcción robusta, fácil mantenimiento y alta fiabilidad.
- Cuerpo y cubierta en latón cromado.
- Fijación sobre superficies verticales.
- La temperatura de salida de agua se controla termostáticamente compensando automáticamente los cambios de presión y temperatura del flujo frío y caliente.
- Sistema de control de seguridad que limita la Temperatura máxima al nivel preestablecido por el personal autorizado.
- La palanca de control de la temperatura permite al usuario seleccionar la temperatura deseada dentro de los valores establecidos.
- Conexiones estándar: agua-izquierda, vapor-derecha, salida-abajo.
- No aptas para trabajar con vapor sobrecalentado.

MODELO

Ref.: 85525: -

INFORMACIÓN ADICIONAL

- **Ahorro de agua:** No
- **Certificado:** No
- **Mezcla de agua:** Termostático
- **Tipo:** Producto
- **Tipo de instalación:** Mural



ACCESORIOS

NORMATIVA

Certificado ISO 9001.

Pruebas dimensionales, estanqueidad e hidráulicas. Cumpliendo con el CTE.

Resistencia a la niebla salina 200 horas, según norma ISO-9227.

Tratamiento exterior: Niquelado y cromado conforme a la norma EN-248.

Materiales: El latón empleado en la fabricación de nuestros grifos cumple las normas EN-12164, EN-12165 y EN-1982.

Diseño conforme a norma Europea de grifería temporizada EN 816: Grifería sanitaria. Grifos de cierre automático PN 10.

www.prestoiberica.com