

FICHA TÉCNICA

PRESTO MC 1126

Para conjunto de Urinarios. Sistemas para instalar junto con la unidad central UC 1000.

CARACTERÍSTICAS

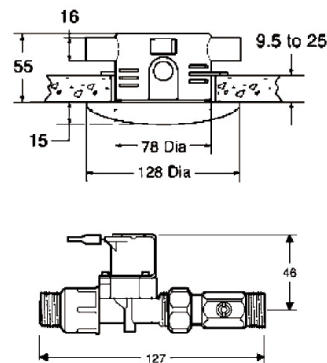
- Compuesto de:
 - Detector MC 126.
 - Electroválvula de 12 V. 1/2.
 - Distancia de detección: 400 mm.
 - Sistema completo (Detector + electroválvula).

MODELO

Ref.: 85966: -

INFORMACIÓN ADICIONAL

- **Accionamiento:** Por sensor
- **Ahorro de agua:** No
- **Ámbito de uso:** Lavabo
- **Certificado:** Si
- **Mezcla de agua:** Agua premezclada
- **Tipo:** Producto
- **Tipo de instalación:** Mural



ACCESORIOS

- **Ref.: 85556:** Programador UC 1000
- **Ref.: 85555:** Presto UC 1000
- **Ref.: 85964:** Presto MC 1124
- **Ref.: 85573:** ElectroVálvula 1/2 pulgada 12 V (M)

NORMATIVA

Certificado ISO 9001.

Pruebas dimensionales, estanqueidad e hidráulicas. Cumpliendo con el CTE.

Diseño conforme EN 15091: Grifería sanitaria. Grifería sanitaria de apertura y cierre electrónicos.

Marcado CE: Grifería electrónica, circuitos conformes con la directiva 2006/95/CE y 2004/108/CE.

www.prestoiberica.com