

## FICHA PRODUCTO

# PRESTO MC 1126

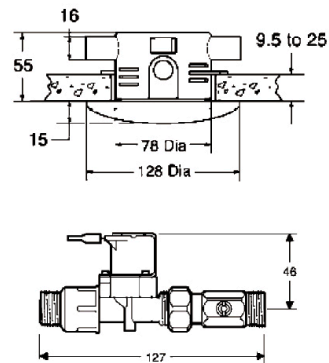
Para conjunto de Urinarios. Sistemas para instalar junto con la unidad central UC 1000.

## INFORMACIÓN ADICIONAL

- **Accionamiento:** Por sensor
- **Ahorro de agua:** No
- **Ámbito de uso:** Lavabo
- **Certificado:** Si
- **Mezcla de agua:** Agua premezclada
- **Tipo:** Producto
- **Tipo de instalación:** Mural

## CARACTERÍSTICAS

\*Compuesto de: \*Detector MC 126. \*Electroválvula de 12 V. 1/2.  
\*Distancia de detección: 400 mm. \*Sistema completo (Detector + electroválvula).



## MODELO

Ref.: 85966: ---