

FICHA TÉCNICA

PRESTO EYREM

Fluxor temporizado de fijación sobre muro con cuerpo en latón cromado. Dispositivo antiSifónico incorporado. Pistón intercambiable.

CARACTERÍSTICAS

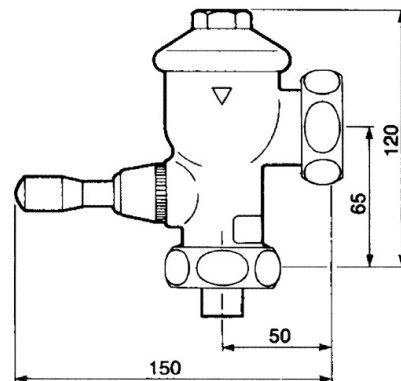
- Cierre automático a los 7 ± 2 s.
- Caudal: 1,5 l/s.
- Entrada macho 1 1/4.
- Apertura por maneta con rótula.
- Pistón intercambiable que comprende todo el mecanismo del Fluxor.
- Cuerpo en latón cromado, piezas interiores en materiales resistentes a la corrosión y a las incrustaciones calcáreas.
- Presión dinámica mínima que necesita a la entrada el Fluxor: 0,900 bar.
- Peso bruto: 0,950 Kg.
- Sin llave de paso.

MODELO

Ref.: 12011: -

INFORMACIÓN ADICIONAL

- **Accionamiento:** Normal
- **Ahorro de agua:** No
- **Ámbito de uso:** Inodoro
- **Certificado:** No
- **Mezcla de agua:** Agua premezclada
- **Tipo:** Producto
- **Tipo de instalación:** Mural



ACCESORIOS

- **Ref.: 34601:** Presto 605
- **Ref.: 31706:** Presto 12 A
- **Ref.: 55010:** Presto 55 Plano
- **Ref.: 28032:** Presto 3000

NORMATIVA

Certificado ISO 9001.

Pruebas dimensionales, estanqueidad e hidráulicas. Cumpliendo con el CTE.

Resistencia a la niebla salina 200 horas, según norma ISO-9227.

Tratamiento exterior: Niquelado y cromado conforme a la norma EN-248.

Materiales: El latón empleado en la fabricación de nuestros grifos cumple las normas EN-12164, EN-12165 y EN-1982.

Diseño conforme a norma Europea de grifería temporizada EN 816: Grifería sanitaria. Grifos de cierre automático PN 10.

www.prestoiberica.com