

FICHA PRODUCTO

PRESTO EYREM

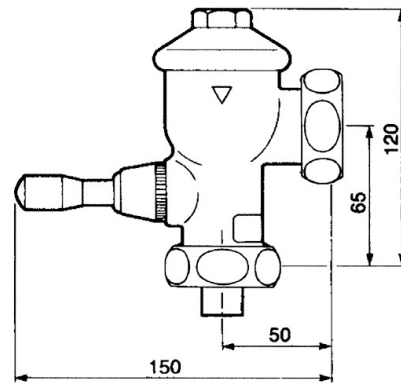
Fluxor temporizado de fijación sobre muro con cuerpo en latón cromado. Dispositivo antiSifónico incorporado. Pistón intercambiable.

INFORMACIÓN ADICIONAL

- **Accionamiento:** Normal
- **Ahorro de agua:** No
- **Ámbito de uso:** Inodoro
- **Certificado:** No
- **Mezcla de agua:** Agua premezclada
- **Tipo:** Producto
- **Tipo de instalación:** Mural

CARACTERÍSTICAS

*Cierre automático a los 7 ± 2 s. *Caudal: 1,5 l/s. *Entrada macho 1 1/4.
*Apertura por maneta con rótula. *Pistón intercambiable que comprende todo el mecanismo del Fluxor. *Cuerpo en latón cromado, piezas interiores en materiales resistentes a la corrosión y a las incrustaciones calcáreas. *Presión dinámica mínima que necesita a la entrada el Fluxor: 0,900 bar. *Peso bruto: 0,950 Kg. *Sin llave de paso.



MODELO

Ref.: 12011: -