

## FICHA TÉCNICA

### PRESTO ECLAIR

Fluxor temporizado de fijación sobre muro con cuerpo en latón cromado. Dispositivo antiSifónico incorporado. Pistón intercambiable.

#### CARACTERÍSTICAS

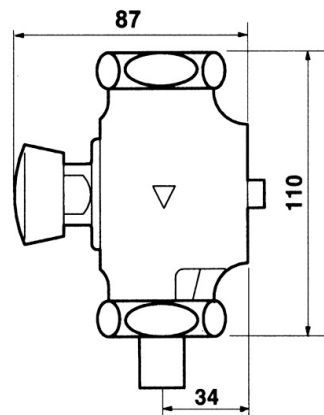
- Cierre automático:  $7 \pm 2$  s.
- Caudal: 1,5 l/s.
- Entrada macho 1 1/4.
- Suministrado con tuercas racor, junta americana para tubo de  $\varnothing$  32 y tornillo de fijación a la pared.
- Dispositivo antiSifónico incorporado.
- Apertura por pulsador.
- Presión dinámica mínima que necesita a la entrada el Fluxor: 1 bar.
- Cabeza intercambiable que comprende todo el mecanismo del Fluxor.
- Cuerpo en latón cromado, piezas interiores en materiales resistentes a la corrosión y a las incrustaciones calcáreas.
- Peso bruto: 1,050 Kg.
- Sin llave de paso.

#### MODELO

Ref.: 13001: -

#### INFORMACIÓN ADICIONAL

- **Accionamiento:** Normal
- **Ahorro de agua:** No
- **Ámbito de uso:** Inodoro
- **Certificado:** No
- **Mezcla de agua:** Agua premezclada
- **Tipo:** Producto
- **Tipo de instalación:** Mural



#### ACCESORIOS

- **Ref.: 34601:** Presto 605
- **Ref.: 31706:** Presto 12 A
- **Ref.: 55010:** Presto 55 Plano
- **Ref.: 28032:** Presto 3000

## NORMATIVA

Certificado ISO 9001.

Pruebas dimensionales, estanqueidad e hidráulicas. Cumpliendo con el CTE.

Resistencia a la niebla salina 200 horas, según norma ISO-9227.

Tratamiento exterior: Niquelado y cromado conforme a la norma EN-248.

Materiales: El latón empleado en la fabricación de nuestros grifos cumple las normas EN-12164, EN-12165 y EN-1982.

Diseño conforme a norma Europea de grifería temporizada EN 816: Grifería sanitaria. Grifos de cierre automático PN 10.

[www.prestoiberica.com](http://www.prestoiberica.com)