

FICHA TÉCNICA

## PRESTO DREAMS URINARIO VISTO

Sistema integral inteligente de grifería PRESTO DRE@MS para urinario con pantalla táctil, instalación vista.

### CARACTERÍSTICAS

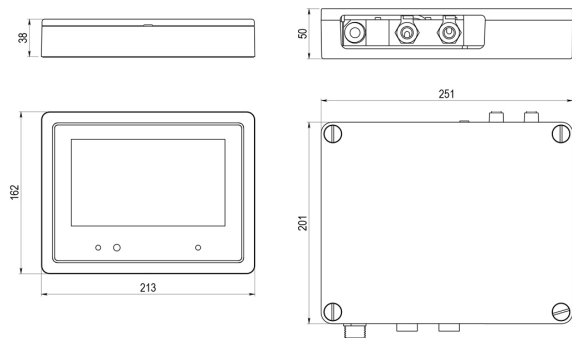
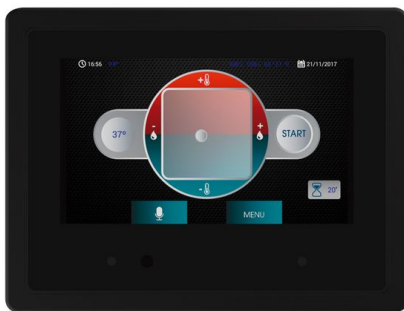
- Pantalla Táctil.
- Conexión Wi-Fi.
- Conexión bluetooth para intercambio de archivos.
- Sensor de presencia.
- Visualización de foto/vídeo/audio.
- Presentación de publicidad.
- Restricción por usuarios.
- Control a distancia mediante software.
- Cierre por presencia.
- Control de usos y horarios de funcionamiento.
- Control por voz.
- Control de caudal y temperatura.
- Conexión directa a 220 V mediante transformador suministrado.
- Presión recomendada de uso de 2 a 5 bar.
- En instalaciones con mayor presión instalar reductor de presión.
- Presión máxima: 5 bar.
- Temperatura de uso máxima recomendada: 70°C.
- Módulo hidráulico: Entrada macho G 1/2. Salida Macho G 1/2.
- Módulo electrónico: Unidad de control del sistema y cable comunicación.

### MODELO

Ref.: 96500: Visto -

### INFORMACIÓN ADICIONAL

- **Accionamiento:** Por tecnología touch screen
- **Ahorro de agua:** Si
- **Ámbito de uso:** Urinario
- **Certificado:** Si
- **Mezcla de agua:** Mezclador
- **Tipo:** Producto
- **Tipo de instalación:** Mural



### ACCESORIOS

- **Ref.: 96050:** Presto Dreams Lavabo / Ducha empotrado
- **Ref.: 96000:** Presto Dreams Lavabo / Ducha visto
- **Ref.: 96550:** Presto Dreams Urinario empotrado

## NORMATIVA

Certificado ISO 9001.

Pruebas dimensionales, estanqueidad e hidráulicas. Cumpliendo con el CTE.

Diseño conforme EN 15091: Grifería sanitaria. Grifería sanitaria de apertura y cierre electrónicos.

Marcado CE: Grifería electrónica, circuitos conformes con la directiva 2006/95/CE y 2004/108/CE.

[www.prestoiberica.com](http://www.prestoiberica.com)