

FICHA PRODUCTO

PRESTO DREAMS LAVABO / DUCHA EMPOTRADO

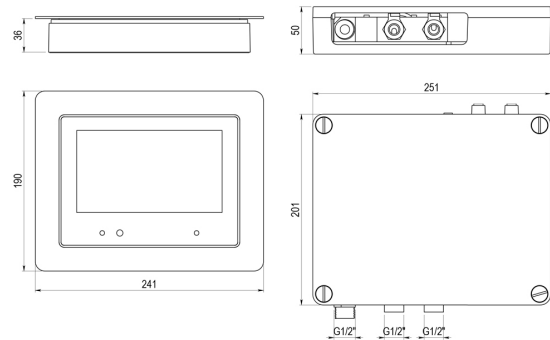
Sistema integral inteligente de grifería PRESTO DRE@MS para lavabo/ducha/baño con pantalla táctil, instalación empotrada.

INFORMACIÓN ADICIONAL

- **Accionamiento:** Por tecnología touch screen
- **Ahorro de agua:** Si
- **Ámbito de uso:** Lavabo-ducha
- **Certificado:** Si
- **Mezcla de agua:** Mezclador
- **Tipo:** Producto
- **Tipo de instalación:** Empotrada

CARACTERÍSTICAS

*Pantalla Táctil. *Conexión Wi-Fi. *Conexión bluetooth para intercambio de archivos. *Sensor de presencia. *Visualización de foto/vídeo/audio. *Presentación de publicidad. *Restricción por usuarios. *Control a distancia mediante software. *Cierre por presencia. *Control de usos y horarios de funcionamiento. *Control por voz. *Control de caudal y temperatura. *Conexión directa a 220 V mediante transformador suministrado. *Presión recomendada de uso de 2 a 5 bar. En instalaciones con mayor presión instalar reductor de presión. *Presión máxima: 5 bar. *Temperatura de uso máxima recomendada: 70°C. *Módulo hidráulico: Entrada macho G 1/2. Salida Macho G 1/2. *Módulo electrónico: Unidad de control del sistema y cable comunicación.



MODELO

Ref.: 96050: Empotrado - - -