

FICHA TÉCNICA

PRESTO DOMO TOUCH U

Grifo electrónico para urinario con tecnología Touch, modelo Presto Domo Touch U, fijación mural.

CARACTERÍSTICAS

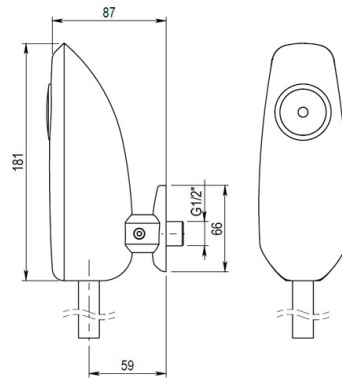
- Grifo electrónico para Urinario.
- Entrada macho de 1/2.
- Llave de paso integrada.
- Caudal de descarga 1 l (con presiones superiores a 1 bar).
- Pack de batería estanco IP65 compuesto por una batería de 6 V.
- Intercambiable con grifos PRESTO: 12, 12 A, 312, 312 A, 12 PS, 12 A PS, 312 PS, 312 A PS.
- Presión de uso recomendada: 1-5 bar (min, 0.8 - max. 8 bar).
- Peso bruto: 1,100 kg.
- Ahorro de agua y energía.
- Componentes integrados: mantenimiento sencillo y excelente estanqueidad.
- Conexiones internas estancas.
- Suministrado con: Batería CR-P2.
- Embellecedor.
- Tubo de efecto agua de diámetro 16 mm.

MODELO

Ref.: 79550: -

INFORMACIÓN ADICIONAL

- **Accionamiento:** Por tecnología touch
- **Ahorro de agua:** Si
- **Ámbito de uso:** Urinario
- **Certificado:** Si
- **Mezcla de agua:** Agua premezclada
- **Tipo:** Producto
- **Tipo de instalación:** Mural



ACCESORIOS

- **Ref.: 79050:** Presto Domo Touch L
- **Ref.: 79350:** Presto Domo Touch D
- **Ref.: 79650:** Presto Domo Touch UE
- **Ref.: 79750:** Presto Domo Touch I

NORMATIVA

Certificado ISO 9001.

Pruebas dimensionales, estanqueidad e hidráulicas. Cumpliendo con el CTE.

Diseño conforme EN 15091: Grifería sanitaria. Grifería sanitaria de apertura y cierre electrónicos.

Marcado CE: Grifería electrónica, circuitos conformes con la directiva 2006/95/CE y 2004/108/CE.

www.prestoiberica.com