

FICHA TÉCNICA

PRESTO DOMO TOUCH LM

Grifo electrónico para lavabo mezclador con tecnología Touch, modelo Presto Domo Touch LM, fijación sobre repisa.

CARACTERÍSTICAS

- Ahorro de agua y energía.
- Componentes integrados en el grifo para fácil instalación e incremento de protección antivandálica.
- Cierre automático de la electroválvula en caso de pila agotada o fallo de alimentación eléctrica.
- Aclarado automático cada 24h.
- Tiempo de apertura por defecto 10 segundos, configurables.
- Función ON/OFF.
- Caudal constante de 6 l/min (con presiones superiores a 1 bar).
- Mezclador mediante maneta de latón diseñada para mayor confort y provista de indicaciones de color.
- Presión de uso recomendada: 1-5 bar (min, 0.8 - max. 8 bar).
- Temperatura máxima 70 °C.
- Componentes integrados: mantenimiento sencillo y excelente estanqueidad.
- Conexiones internas estancas.
- Indicación de batería baja mediante LED de comunicación, en modelo de pila.
- Peso bruto: 1,300 kg.
- Suministrado con:
 - Elementos de fijación, junta y arandela.
 - Pila CR-P2 6V litio o transformador 12 V según modelo.
 - 2 latiguillos flexibles de 350 mm, con tuercas de 1/2.
 - 2 llaves de paso en escuadra con entrada de 1/2 y salida de 1/2.
 - 2 válvulas antirretorno.

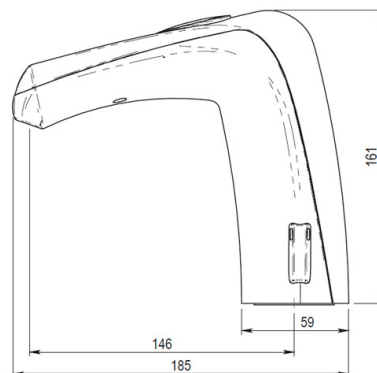
MODELO

Ref.: 79150: - Pila

Ref.: 79151: - Transformador

INFORMACIÓN ADICIONAL

- **Accionamiento:** Por tecnología touch
- **Ahorro de agua:** Si
- **Ámbito de uso:** Lavabo
- **Certificado:** Si
- **Mezcla de agua:** Mezclador
- **Tipo:** Producto
- **Tipo de instalación:** Repisa



ACCESORIOS

- **Ref.: 79350:** Presto Domo Touch D
- **Ref.: 79550:** Presto Domo Touch U
- **Ref.: 79750:** Presto Domo Touch I
- **Ref.: 79450:** Presto Domo Touch DT

NORMATIVA

Certificado ISO 9001.

Pruebas dimensionales, estanqueidad e hidráulicas. Cumpliendo con el CTE.

Diseño conforme EN 15091: Grifería sanitaria. Grifería sanitaria de apertura y cierre electrónicos.

Marcado CE: Grifería electrónica, circuitos conformes con la directiva 2006/95/CE y 2004/108/CE.

www.prestoiberica.com