

FICHA PRODUCTO

PRESTO DOMO TOUCH LM

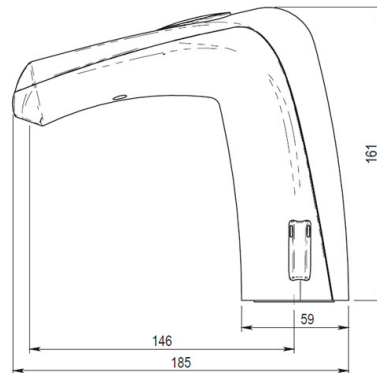
Grifo electrónico para lavabo mezclador con tecnología Touch, modelo Presto Domo Touch LM, fijación sobre repisa.

INFORMACIÓN ADICIONAL

- **Accionamiento:** Por tecnología touch
- **Ahorro de agua:** Si
- **Ámbito de uso:** Lavabo
- **Certificado:** Si
- **Mezcla de agua:** Mezclador
- **Tipo:** Producto
- **Tipo de instalación:** Repisa

CARACTERÍSTICAS

*Ahorro de agua y energía. *Componentes integrados en el grifo para fácil instalación e incremento de protección antivandálica. *Cierre automático de la electroválvula en caso de pila agotada o fallo de alimentación eléctrica. *Aclarado automático cada 24h. *Tiempo de apertura por defecto 10 segundos, configurables. *Función ON/OFF. *Caudal constante de 6 l/min (con presiones superiores a 1 bar). *Mezclador mediante maneta de latón diseñada para mayor confort y provista de indicaciones de color. *Presión de uso recomendada: 1-5 bar (min, 0,8 – max. 8 bar). *Temperatura máxima 70 °C. *Componentes integrados: mantenimiento sencillo y excelente estanqueidad. *Conexiones internas estancas. *Indicación de batería baja mediante LED de comunicación, en modelo de pila. *Peso bruto: 1,300 kg. *Suministrado con: *Elementos de fijación, junta y arandela. *Pila CR-P2 6V litio o transformador 12 V según modelo. *2 latiguillos flexibles de 350 mm, con tuercas de 1/2. *2 llaves de paso en escuadra con entrada de 1/2 y salida de 1/2. *2 válvulas antirretorno.



MODELO

Ref.: 79150: - Pila - Cromado -

Ref.: 79151: - Transformador - Cromado -