

FICHA TÉCNICA

PRESTO DOMO TOUCH DT

Grifo electrónico para ducha con tecnología Touch, modelo Presto Domo Touch DT.

CARACTERÍSTICAS

- Ahorro de agua y energía.
- Componentes integrados en el grifo para fácil instalación e incremento de protección antivandálica.
- Componentes integrados: mantenimiento sencillo y excelente estanqueidad.
- Entrada y salida macho de 1/2.
- Elemento interior de cera de alta sensibilidad montado en cartucho sellado.
- Regulación de 20°C a 60°C.
- Con regulador de caudal de 8 l/min.
- Posibilidad de posicionar el mando de regulación con tope de temperatura.
- Indicación de batería baja mediante LED de comunicación.
- Las presiones dinámicas de suministro deben ser nominalmente iguales.
- Presiones dinámicas recomendadas de funcionamiento: 3 a 5 bar.
- Presión dinámica mínima: 0.5 bar.
- Presión dinámica máxima: 6 bar.
- Presión estática máxima: 10 bar.
- Peso bruto: 1,950 kg.
- Conexiones internas estancas.
- Suministrado con: Sistema de fijación antivandálico con tornillos de seguridad.
- Pila CR-P2 6v litio o transformador 12 V según modelo.

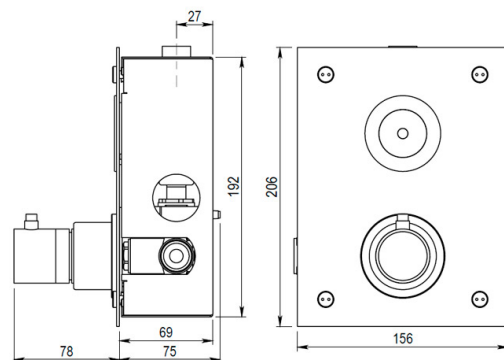
MODELO

Ref.: 79450: - Pila

Ref.: 79451: - Transformador

INFORMACIÓN ADICIONAL

- **Accionamiento:** Por tecnología touch
- **Ahorro de agua:** Si
- **Ámbito de uso:** Ducha
- **Certificado:** Si
- **Mezcla de agua:** Mezclador
- **Tipo:** Producto
- **Tipo de instalación:** Empotrada



ACCESORIOS

- **Ref.: 79750:** Presto Domo Touch I
- **Ref.: 79150:** Presto Domo Touch LM
- **Ref.: 79500:** Presto Domo Sensia U
- **Ref.: 79650:** Presto Domo Touch UE

NORMATIVA

Certificado ISO 9001.

Pruebas dimensionales, estanqueidad e hidráulicas. Cumpliendo con el CTE.

Diseño conforme EN 15091: Grifería sanitaria. Grifería sanitaria de apertura y cierre electrónicos.

Marcado CE: Grifería electrónica, circuitos conformes con la directiva 2006/95/CE y 2004/108/CE.

www.prestoiberica.com