

FICHA PRODUCTO

PRESTO DOMO TOUCH DT

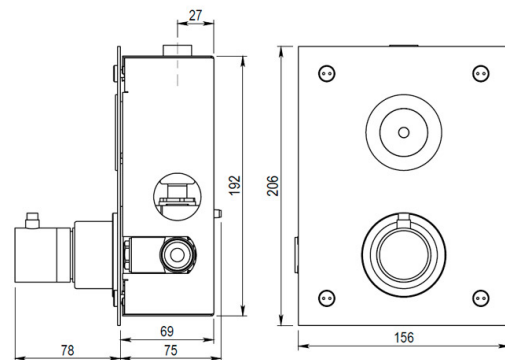
Grifo electrónico para ducha con tecnología Touch, modelo Presto Domo Touch DT.

INFORMACIÓN ADICIONAL

- **Accionamiento:** Por tecnología touch
- **Ahorro de agua:** Si
- **Ámbito de uso:** Ducha
- **Certificado:** Si
- **Mezcla de agua:** Mezclador
- **Tipo:** Producto
- **Tipo de instalación:** Empotrada

CARACTERÍSTICAS

*Ahorro de agua y energía. *Componentes integrados en el grifo para fácil instalación e incremento de protección antivandálica. *Componentes integrados: mantenimiento sencillo y excelente estanqueidad. *Entrada y salida macho de 1/2. *Elemento interior de cera de alta sensibilidad montado en cartucho sellado. *Regulación de 20°C a 60°C. *Con regulador de caudal de 8 l/min. *Posibilidad de posicionar el mando de regulación con tope de temperatura. *Indicación de batería baja mediante LED de comunicación. *Las presiones dinámicas de suministro deben ser nominalmente iguales. *Presiones dinámicas recomendadas de funcionamiento: 3 a 5 bar. *Presión dinámica mínima: 0.5 bar. *Presión dinámica máxima: 6 bar. *Presión estática máxima: 10 bar. *Peso bruto: 1,950 kg. *Conexiones internas estancas. *Suministrado con: Sistema de fijación antivandálico con tornillos de seguridad. *Pila CR-P2 6v litio o transformador 12 V según modelo.



MODELO

- Ref.: 79450:** - Pila
Ref.: 79451: - Transformador