

FICHA TÉCNICA

PRESTO DOMO TOUCH D

Grifo electrónico para ducha con tecnología Touch, modelo Presto Domo Touch D.

CARACTERÍSTICAS

- Ahorro de agua y energía.
- Componentes integrados en el grifo para fácil instalación e incremento de protección antivandálica.
- Componentes integrados: mantenimiento sencillo y excelente estanqueidad.
- Cierre automático de la electroválvula en caso de pila agotada o fallo de alimentación eléctrica.
- Entrada y salida macho de 1/2.
- Caudal de descarga 8 l/minuto.
- Cuerpo de latón cromado.
- Pack de pila estanco IP65 compuesto por una batería de 6 V.
- Indicación de pila baja mediante LED de comunicación.
- Presión de uso recomendada: 1-5 bar (min, 0.8 - max. 8 bar).
- Peso bruto: 0,750 kg.
- Conexiones internas estancas.
- Suministrado con: Sistema de fijación antivandálico con placa intermedia.
- Pila CR-P2 6V litio o Transformador 12V (IP65) según modelo.

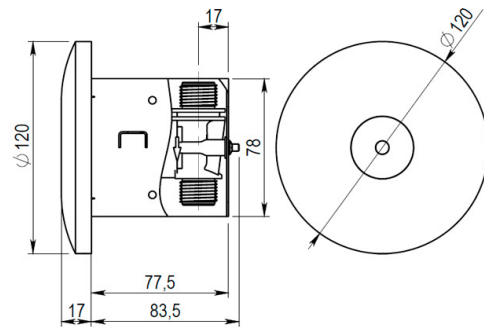
MODELO

Ref.: 79350: - Pila

Ref.: 79351: - Transformador

INFORMACIÓN ADICIONAL

- **Accionamiento:** Por tecnología touch
- **Ahorro de agua:** Si
- **Ámbito de uso:** Ducha
- **Certificado:** Si
- **Mezcla de agua:** Agua premezclada
- **Tipo:** Producto
- **Tipo de instalación:** Empotrada



ACCESORIOS

- **Ref.: 79050:** Presto Domo Touch L
- **Ref.: 79750:** Presto Domo Touch I
- **Ref.: 79500:** Presto Domo Sensia U
- **Ref.: 79650:** Presto Domo Touch UE

NORMATIVA

Certificado ISO 9001.

Pruebas dimensionales, estanqueidad e hidráulicas. Cumpliendo con el CTE.

Diseño conforme EN 15091: Grifería sanitaria. Grifería sanitaria de apertura y cierre electrónicos.

Marcado CE: Grifería electrónica, circuitos conformes con la directiva 2006/95/CE y 2004/108/CE.

www.prestoiberica.com