

FICHA PRODUCTO

PRESTO DOMO TOUCH D

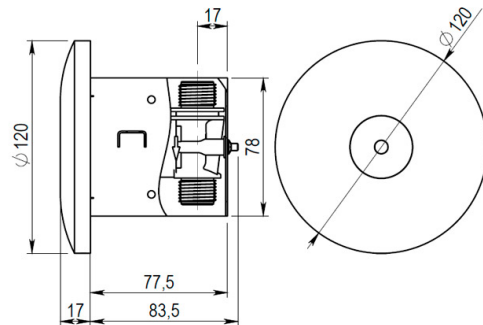
Grifo electrónico para ducha con tecnología Touch, modelo Presto Domo Touch D.

INFORMACIÓN ADICIONAL

- **Accionamiento:** Por tecnología touch
- **Ahorro de agua:** Si
- **Ámbito de uso:** Ducha
- **Certificado:** Si
- **Mezcla de agua:** Agua premezclada
- **Tipo:** Producto
- **Tipo de instalación:** Empotrada

CARACTERÍSTICAS

*Ahorro de agua y energía. *Componentes integrados en el grifo para fácil instalación e incremento de protección antivandálica. *Componentes integrados: mantenimiento sencillo y excelente estanqueidad. *Cierre automático de la electroválvula en caso de pila agotada o fallo de alimentación eléctrica. *Entrada y salida macho de 1/2. *Caudal de descarga 8 l/minuto. *Cuerpo de latón cromado. *Pack de pila estanco IP65 compuesto por una batería de 6 V. *Indicación de pila baja mediante LED de comunicación. *Presión de uso recomendada: 1-5 bar (min, 0.8 - max. 8 bar). *Peso bruto: 0,750 kg. *Conexiones internas estancas. *Suministrado con: Sistema de fijación antivandálico con placa intermedia. *Pila CR-P2 6V litio o Transformador 12V (IP65) según modelo.



MODELO

Ref.: 79350: - Pila - Cromado -

Ref.: 79351: - Transformador - Cromado -