

FICHA TÉCNICA

PRESTO DOMO SENSIA UE

Grifo electrónico temporizado con cédula de detención para para urinario, fijación mural empotrada.

CARACTERÍSTICAS

- Entrada y salida macho de 1/2.
- Descarga de 4 segundos después de que el usuario haya abandonado el urinario.
- Proceso automático de adaptación al medio.
- Caudal de descarga de 1 litro (con presiones superiores a 1 bar).
Pack de batería estanco IP65 compuesto por una batería de 6 V.
- Indicación de batería baja mediante LED de comunicación.
- Presión de uso recomendada: 1-5 bar (min, 0,8 - max. 8 bar).
- Peso bruto: 0,750 Kg.
- Ahorro de agua y energía.
- Componentes integrados: mantenimiento sencillo y excelente estanqueidad.
- Conexiones internas estancas.
- Cierre automático en caso de pila agotada.
- Aclarado automático cada 24h.
- Suministrado con: Batería CR-P2.
- Sistema de fijación antivandálico con placa intermedia.

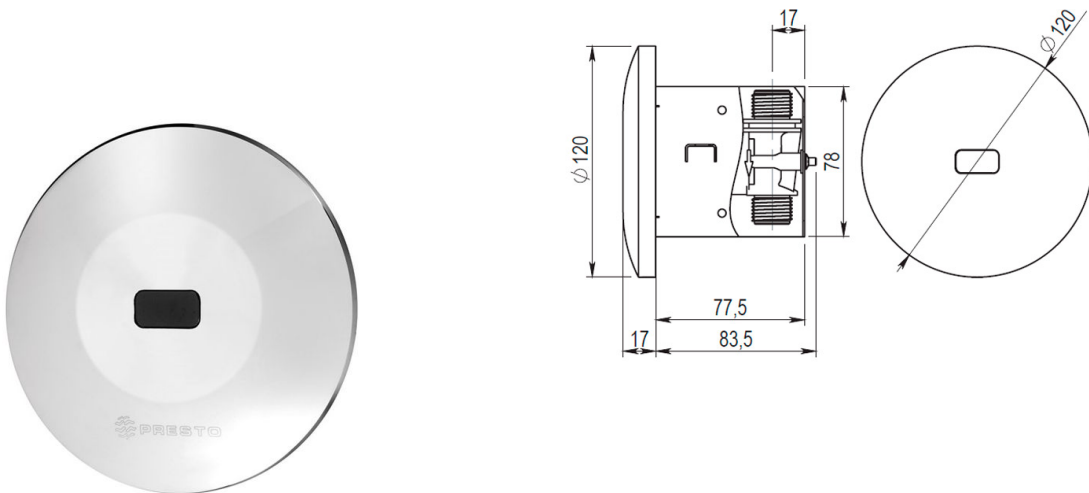
MODELO

Ref.: 79600: - Pila

Ref.: 79601: - Transformador

INFORMACIÓN ADICIONAL

- **Accionamiento:** Por sensor
- **Ahorro de agua:** Si
- **Ámbito de uso:** Urinario
- **Certificado:** Si
- **Mezcla de agua:** Agua premezclada
- **Tipo:** Producto
- **Tipo de instalación:** Mural



ACCESORIOS

- **Ref.: 79500:** Presto Domo Sensia U
- **Ref.: 85545:** Presto Rada Sense ducha
- **Ref.: 79100:** Presto Domo Sensia LM

NORMATIVA

Certificado ISO 9001.

Pruebas dimensionales, estanqueidad e hidráulicas. Cumpliendo con el CTE.

Diseño conforme EN 15091: Grifería sanitaria. Grifería sanitaria de apertura y cierre electrónicos.

Marcado CE: Grifería electrónica, circuitos conformes con la directiva 2006/95/CE y 2004/108/CE.

Distintivo de garantía de Calidad Ambiental: productos y sistemas que favorecen el ahorro de agua.

www.prestoiberica.com