

FICHA TÉCNICA

PRESTO DOMO SENSIA LM

Grifo electrónico temporizado con cédula de detención para lavabo de un agua, fijación sobre repisa.

CARACTERÍSTICAS

- Caudal constante de 6 l/min (con presiones superiores a 1 bar).
- Mezclador mediante maneta de latón diseñada para mayor confort y provista de indicaciones de color. Presión de uso recomendada: 1-5 bar (min, 0.8 - max. 8 bar).
- Temperatura de uso recomendada: 10 - 60 °C (máximo 70°C).
- Indicación de batería baja mediante LED de comunicación, en modelo de batería.
- Peso bruto: 1,300 kg.
- Ahorro de agua y energía.
- Proceso automático de adaptación al medio.
- Componentes integrados: mantenimiento sencillo y excelente estanqueidad.
- Conexiones internas estancas.
- Cierre automático en caso de pila agotada.
- Aclarado automático cada 24h.
- Suministrado con:
 - Elementos de fijación, junta y arandela.
 - 2 latiguillos flexibles de 350 mm, con tuercas de 1/2.
 - 2 válvulas antirretorno.
 - 2 llaves de paso en escuadra con entrada de 1/2 y salida de 1/2.
 - Pila CRP2 6V litio o transformador 12 V según modelo.

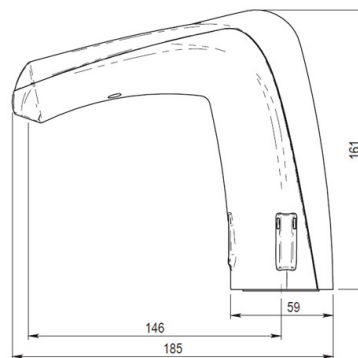
MODELO

Ref.: 79100: - Pila

Ref.: 79101: - Transformador

INFORMACIÓN ADICIONAL

- **Accionamiento:** Por sensor
- **Ahorro de agua:** Si
- **Ámbito de uso:** Lavabo
- **Certificado:** Si
- **Mezcla de agua:** Mezclador
- **Tipo:** Producto
- **Tipo de instalación:** Repisa



ACCESORIOS

- **Ref.: 79600:** Presto Domo Sensia UE
- **Ref.: 79500:** Presto Domo Sensia U

- **Ref.: 85545:** Presto Rada Sense ducha

NORMATIVA

Certificado ISO 9001.

Pruebas dimensionales, estanqueidad e hidráulicas. Cumpliendo con el CTE.

Diseño conforme EN 15091: Grifería sanitaria. Grifería sanitaria de apertura y cierre electrónicos.

Marcado CE: Grifería electrónica, circuitos conformes con la directiva 2006/95/CE y 2004/108/CE.

Distintivo de garantía de Calidad Ambiental: productos y sistemas que favorecen el ahorro de agua.

www.prestoiberica.com