

FICHA PRODUCTO

PRESTO DOMO SENSIA LM

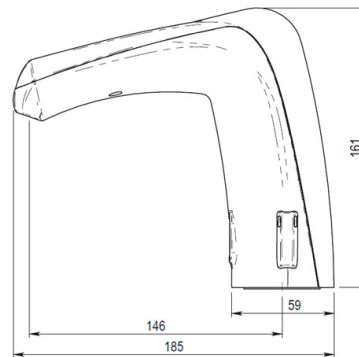
Grifo electrónico temporizado con cédula de detención para lavabo de un agua, fijación sobre repisa.

INFORMACIÓN ADICIONAL

- **Accionamiento:** Por sensor
- **Ahorro de agua:** Si
- **Ámbito de uso:** Lavabo
- **Certificado:** Si
- **Mezcla de agua:** Mezclador
- **Tipo:** Producto
- **Tipo de instalación:** Repisa

CARACTERÍSTICAS

*Caudal constante de 6 l/min (con presiones superiores a 1 bar).
*Mezclador mediante maneta de latón diseñada para mayor confort y provista de indicaciones de color. Presión de uso recomendada: 1-5 bar (min, 0,8 - max. 8 bar). *Temperatura de uso recomendada: 10 - 60 °C (máximo 70°C). *Indicación de batería baja mediante LED de comunicación, en modelo de batería. *Peso bruto: 1,300 kg. *Ahorro de agua y energía. *Proceso automático de adaptación al medio.
*Componentes integrados: mantenimiento sencillo y excelente estanqueidad. *Conexiones internas estancas. *Cierre automático en caso de pila agotada. *Aclarado automático cada 24h. *Suministrado con: *Elementos de fijación, junta y arandela. *2 latiguillos flexibles de 350 mm, con tuercas de 1/2. *2 válvulas antirretorno. *2 llaves de paso en escuadra con entrada de 1/2 y salida de 1/2. *Pila CRP2 6V litio o transformador 12 V según modelo.



MODELO

Ref.: 79100: - Pila - Cromado -

Ref.: 79101: - Transformador - Cromado -