

## FICHA TÉCNICA

### PRESTO CAÑO LAVABO REPISA

Caño para fijación sobre repisa en latón cromado.

#### CARACTERÍSTICAS

- Entrada macho 1/2.
- Con rompeaguas.
- Caño en latón cromado.
- Suministrado con arandela, junta y tuerca de fijación, y tuerca racor para tubo de Ø 10 x 12 mm.
- Peso bruto: 0,600 Kg.
- Destinado a ser alimentado con grifos Presto 509, 520, 530, 540, 630 y 712.

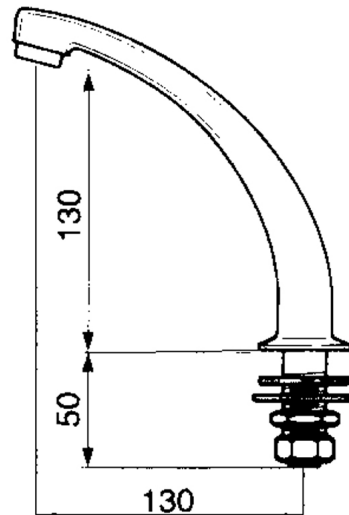
#### MODELO

**Ref.: 30302:** Fijo - - Cromado -

**Ref.: 30202:** Giratorio - - Cromado -

#### INFORMACIÓN ADICIONAL

- **Accionamiento:** Normal
- **Ahorro de agua:** No
- **Ámbito de uso:** Lavabo
- **Certificado:** No
- **Mezcla de agua:** Agua premezclada
- **Tipo:** Producto
- **Tipo de instalación:** Repisa



#### ACCESORIOS

#### NORMATIVA

Certificado ISO 9001.  
Pruebas dimensionales, estanqueidad e hidráulicas. Cumpliendo con el CTE.  
Resistencia a la niebla salina 200 horas, según norma ISO-9227.

Tratamiento exterior: Niquelado y cromado conforme a la norma EN-248.

Materiales: El latón empleado en la fabricación de nuestros grifos cumple las normas EN-12164, EN-12165 y EN-1982.

Diseño conforme a norma Europea de grifería temporizada EN 816: Grifería sanitaria. Grifos de cierre automático PN 10.

[www.prestoiberica.com](http://www.prestoiberica.com)