

FICHA PRODUCTO

## PRESTO CAÑO LAVABO REPISA

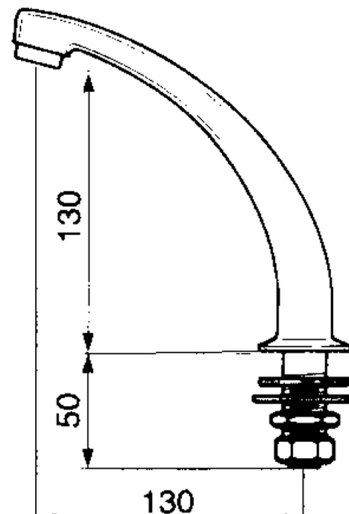
Caño para fijación sobre repisa en latón cromado.

### INFORMACIÓN ADICIONAL

- **Accionamiento:** Normal
- **Ahorro de agua:** No
- **Ámbito de uso:** Lavabo
- **Certificado:** No
- **Mezcla de agua:** Agua premezclada
- **Tipo:** Producto
- **Tipo de instalación:** Repisa

### CARACTERÍSTICAS

\*Entrada macho 1/2. \*Con rompeaguas. \*Caño en latón cromado.  
\*Suministrado con arandela, junta y tuerca de fijación, y tuerca racor para tubo de  $\varnothing$  10 x 12 mm. \*Peso bruto: 0,600 Kg. \*Destinado a ser alimentado con grifos Presto 509, 520, 530, 540, 630 y 712.



### MODELO

**Ref.: 30302:** Fijo - - Cromado -

**Ref.: 30202:** Giratorio - - Cromado -