

FICHA PRODUCTO

PRESTO ALPA 90 ARTE E EMPOTRADA

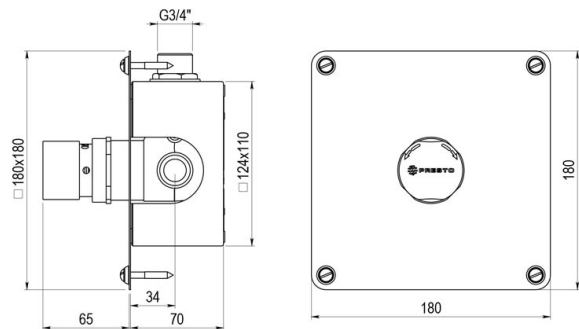
Grifo temporizado mezclador para instalación empotrada con cuerpo de latón y pulsador ARTE cromado. Regulador automático de caudal.

INFORMACIÓN ADICIONAL

- **Accionamiento:** Normal
- **Ahorro de agua:** No
- **Ámbito de uso:** Ducha
- **Certificado:** Si
- **Mezcla de agua:** Mezclador
- **Tipo:** Producto
- **Tipo de instalación:** Empotrada

CARACTERÍSTICAS

*Cuerpo y pulsador en latón cromado, piezas interiores en materiales resistentes a la corrosión e incrustaciones calcáreas. *Cabeza intercambiable que comprende todo el sistema de temporización. *Válvulas antirretorno incorporadas, que impiden la intercomunicación del agua fría y caliente, según norma EN 1717. *Pulsador con selección de temperatura mediante giro de 180°. *Entrada y salida 3/4. *Cierre automático a los 30 segundos (-10s/+5s). *Caudal: 8 l/minuto. *Componentes fabricados en materiales que soportan temperaturas de hasta 70° C, para permitir la realización de desinfecciones térmicas anti-legionella. *Dispositivo de seguridad que permite al instalador limitar a 40° C la temperatura del agua caliente, en posición de máxima apertura. *Con placa de acero inoxidable de 180 x 180 mm, con tornillos de fijación y caja de empotrar de diámetro 160 x 70 mm. Suministrado con juntas filtro, juntas plana. *Caja de empotrada de ABS. *Peso bruto: 2,580 Kg. *(Los modelos con válvula de vaciado no contienen regulador de caudal).



MODELO

Ref.: 35941: Sin válvula vaciado - - Cromado -