

FICHA PRODUCTO

## PRESTO ALPA 80 INSTALACIÓN PANEL

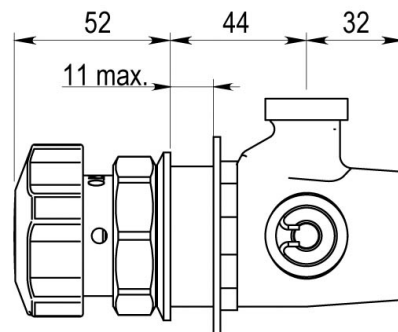
Grifo temporizado Mezclador para instalación vista con cuerpo de latón cromado y pulsador en poliacetato negro. Regulador automático de caudal.

### INFORMACIÓN ADICIONAL

- **Accionamiento:** Normal
- **Ahorro de agua:** No
- **Ámbito de uso:** Ducha
- **Certificado:** Si
- **Mezcla de agua:** Mezclador
- **Tipo:** Producto
- **Tipo de instalación:** Mural

### CARACTERÍSTICAS

\*Cierre automático: 30 +5s -10s. \*Caudal: 8 l/minuto. \*Entrada y salida macho 3/4. \*Espesor máximo del panel 11 mm. \*Gran sensibilidad de reglaje de la temperatura sobre un recorrido de 180°. \*Apertura por pulsador para seleccionar la temperatura del agua y accionar la apertura del grifo. \*Válvulas de retención incorporadas, que impiden la intercomunicación del agua fría con la caliente. \*Cuerpo de latón cromado, pulsador y piezas interiores en materiales resistentes a la corrosión y a las incrustaciones calcáreas. \*Dispositivo de seguridad que permite al instalador limitar a 40° C la temperatura del agua caliente, en posición de máxima apertura. \*Regulador de caudal incorporado. \*Peso bruto: 0,950 Kg. \*(Los modelos con válvula de vaciado no contienen regulador de caudal). \*Certificado por AENOR respecto a EN816.



### MODELO

**Ref.: 35906:** Sin válvula vaciado - - Cromado -

**Ref.: 98906:** Con válvula vaciado - - Cromado -