

FICHA PRODUCTO

PRESTO ALPA 80 EMPOTRADA

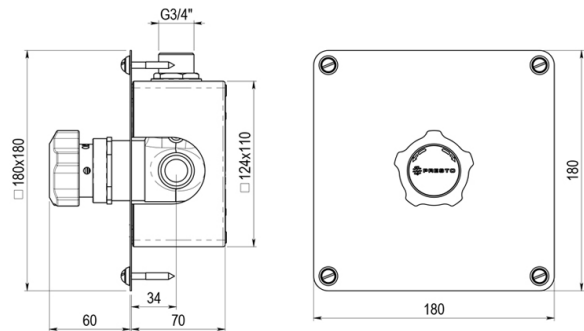
Grifo temporizado mezclador para instalación empotrada con cuerpo de latón cromado y pulsador en poliacetato negro. Regulador automático de caudal.

INFORMACIÓN ADICIONAL

- **Accionamiento:** Normal
- **Ahorro de agua:** No
- **Ámbito de uso:** Ducha
- **Certificado:** Si
- **Mezcla de agua:** Mezclador
- **Tipo:** Producto
- **Tipo de instalación:** Empotrada

CARACTERÍSTICAS

*Cuerpo en latón cromado y pulsador en poliacetato negro. *Cabeza intercambiable que comprende todo el mecanismo del grifo. *Válvulas antirretorno incorporadas, que impiden la intercomunicación del agua fría y caliente, según norma EN 1717. *Pulsador con selección de temperatura mediante giro de 180°. *Cierre automático a los 30 segundos (-10s/+5s). *Caudal: 8 l/minuto. *Entrada y salida macho 3/4. *Con placa de acero inoxidable de 180 x 180 mm, con tornillos de fijación, caja de empotrar de Ø 160 x 70 mm. Suministrado con juntas filtro, junta plana y tuercas racor para tubo Ø 16 x 18 mm. *Peso bruto: 1,940 Kg. *(Los modelos con válvula de vaciado no contienen regulador de caudal).



MODELO

Ref.: 35945: Sin válvula vaciado - - Cromado -