

FICHA PRODUCTO

PRESTO 960

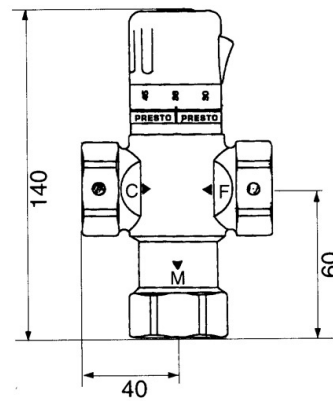
Válvulas mezcladoras con tecnología Presto para ACS (agua caliente sanitaria).

INFORMACIÓN ADICIONAL

- **Ahorro de agua:** No
- **Certificado:** No
- **Mezcla de agua:** Termostático
- **Tipo:** Producto
- **Tipo de instalación:** Mural

CARACTERÍSTICAS

*Entradas y salida hembra 1. *Caudal medio a 3 bar: 65 l/min. *Sistema de cierre automático de seguridad. *Presión máxima de utilización 6 bar. *Peso bruto: 0,995 Kg. *Cuerpo de latón niquelado. *Elemento interior de cera de alta sensibilidad montado en cartucho sellado. *Regulación de 20°C a 60°C. *Caudal medio a 3 bar: 65 l/min. *Temperatura máxima admisible: 90°C. *Posibilidad de posicionar el mando de *Regulación con tope de temperatura. *Piezas interiores en materiales resistentes a la corrosión y a las incrustaciones calcáreas. *Las presiones dinámicas de suministro deben ser nominalmente iguales. *Presiones dinámicas recomendadas de funcionamiento: 3 a 5 bar. *Presión dinámica mínima: 0,5 bar. *Presión dinámica máxima: 6 bar. *Presión estática máxima: 10 bar. *Velocidad máxima recomendada del agua: 2 a 2,5 m/seg. *Es necesaria la instalación de válvulas antirretorno. *Se recomienda la instalación de filtros en las canalizaciones, así como en las entradas de la válvula. *Sistema de seguridad de cierre automático.



MODELO

Ref.: 99600: - - Cromado -