

FICHA PRODUCTO

PRESTO 930

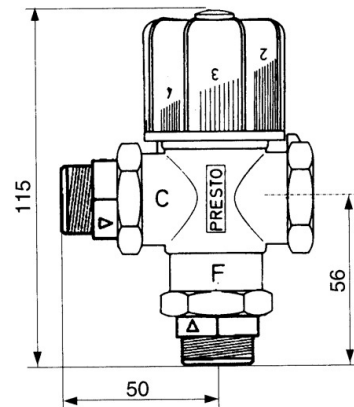
Válvula Mezcladora con tecnología Presto para lavabos.

INFORMACIÓN ADICIONAL

- **Ahorro de agua:** No
- **Certificado:** No
- **Mezcla de agua:** Mezclador
- **Tipo:** Producto
- **Tipo de instalación:** Mural

CARACTERÍSTICAS

*Cuerpo de latón niquelado. *Elemento interior de cera de alta sensibilidad. *Regulación de 30°C a 60°C. *Caudal medio a 3 bar: 45 l/min. *Temperatura máxima admisible: 90°C. *Posibilidad de bloquear el mando de Regulación a la temperatura deseada. Las presiones dinámicas de suministro deben ser nominalmente iguales. *Presiones dinámicas recomendadas de funcionamiento: 3 a 5 bar. *Presión dinámica mínima: 0,5 bar. *Presión dinámica máxima: 6 bar. *Presión estática máxima: 10 bar. *Velocidad máxima recomendada del agua: 2 a 2,5 m/seg. *Es necesaria la instalación de válvulas antirretorno. *Se recomienda la instalación de filtros en las canalizaciones, así como en las entradas de la válvula. *Entradas macho 3/4 y salida hembra 3/4. *Caudal medio a 3 bar: 45 l/min. *Racores con válvulas antirretorno. *Presión máxima de utilización 6 bar. *Peso bruto: 0,570 Kg.



MODELO

Ref.: 99300: Con válvulas antirretorno - - Cromado -