

FICHA TÉCNICA

## PRESTO 920

Válvula Mezcladora con tecnología Presto para lavabos.

### CARACTERÍSTICAS

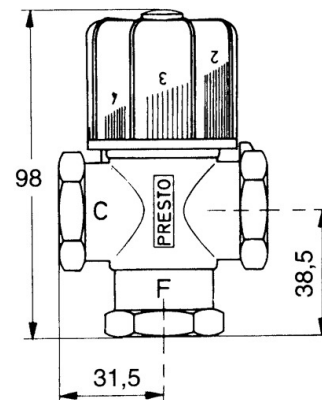
- Cuerpo de latón niquelado.
- Elemento interior de cera de alta sensibilidad.
- Regulación de 30°C a 60°C.
- Caudal medio a 3 bar: 45 l/min.
- Temperatura máxima admisible: 90°C.
- Posibilidad de bloquear el mando de Regulación a la temperatura deseada.
- Las presiones dinámicas de suministro deben ser nominalmente iguales.
- Presiones dinámicas recomendadas de funcionamiento: 3 a 5 bar.
- Presión dinámica mínima: 0,5 bar.
- Presión dinámica máxima: 6 bar.
- Presión estática máxima: 10 bar.
- Velocidad máxima recomendada del agua: 2 a 2,5 m/seg.
- Es necesaria la instalación de válvulas antirretorno.
- Se recomienda la instalación de filtros en las canalizaciones, así como en las entradas de la válvula.
- Entradas y salida hembra 3/4.
- Caudal medio a 3 bar: 45 l/min.
- Peso bruto: 0,470.

### MODELO

Ref.: 99200: -

### INFORMACIÓN ADICIONAL

- **Ahorro de agua:** No
- **Certificado:** No
- **Mezcla de agua:** Mezclador
- **Tipo:** Producto
- **Tipo de instalación:** Mural



### ACCESORIOS

- **Ref.: 99400:** Presto 940
- **Ref.: 99500:** Presto 950

- **Ref.: 99600:** Presto 960
- **Ref.: 99300:** Presto 930

## NORMATIVA

Certificado ISO 9001.

Pruebas dimensionales, estanqueidad e hidráulicas. Cumpliendo con el CTE.

Resistencia a la niebla salina 200 horas, según norma ISO-9227.

Tratamiento exterior: Niquelado y cromado conforme a la norma EN-248.

Materiales: El latón empleado en la fabricación de nuestros grifos cumple las normas EN-12164, EN-12165 y EN-1982.

Diseño conforme a norma Europea de grifería temporizada EN 816: Grifería sanitaria. Grifos de cierre automático PN 10.

[www.prestoiberica.com](http://www.prestoiberica.com)